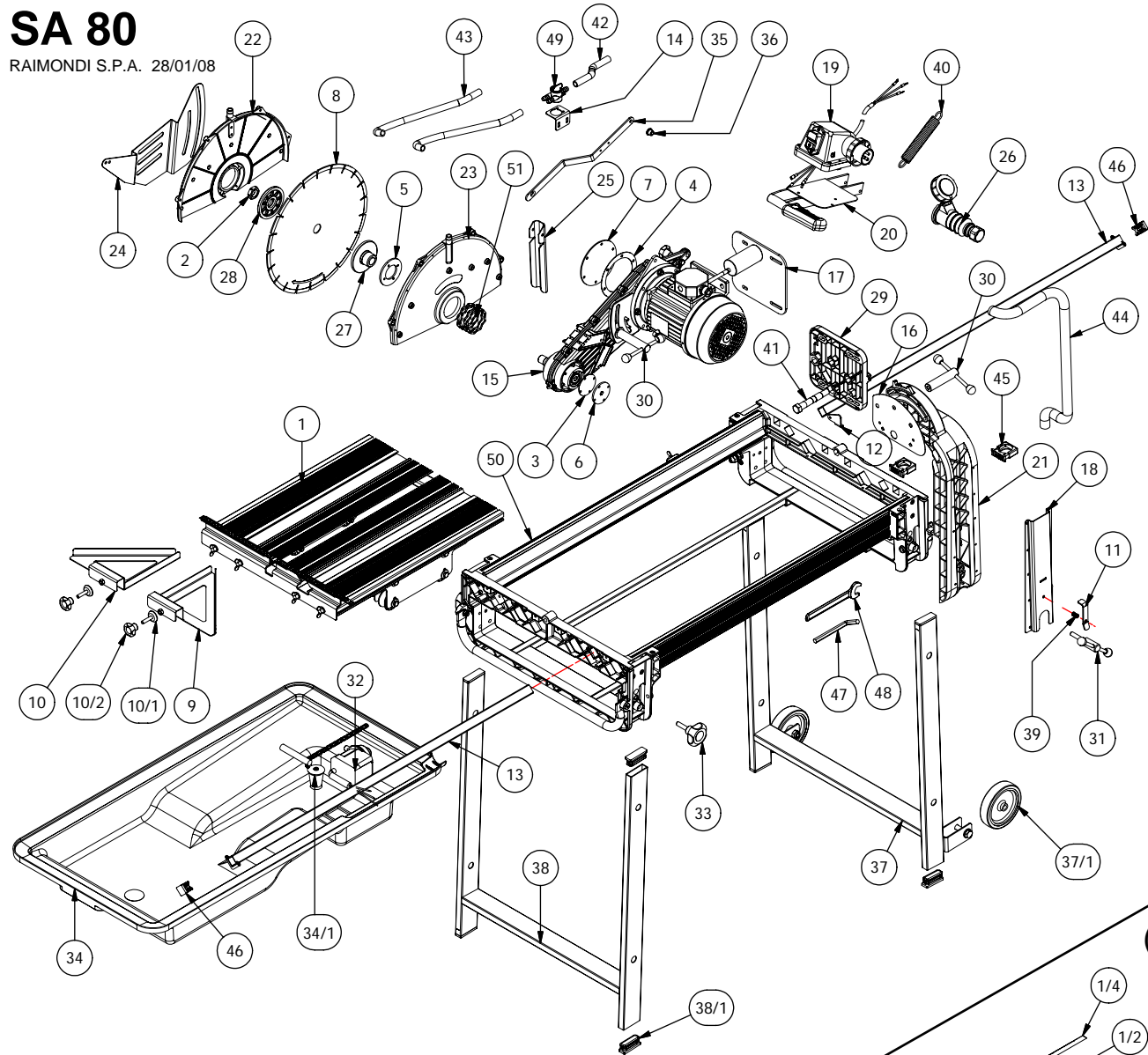
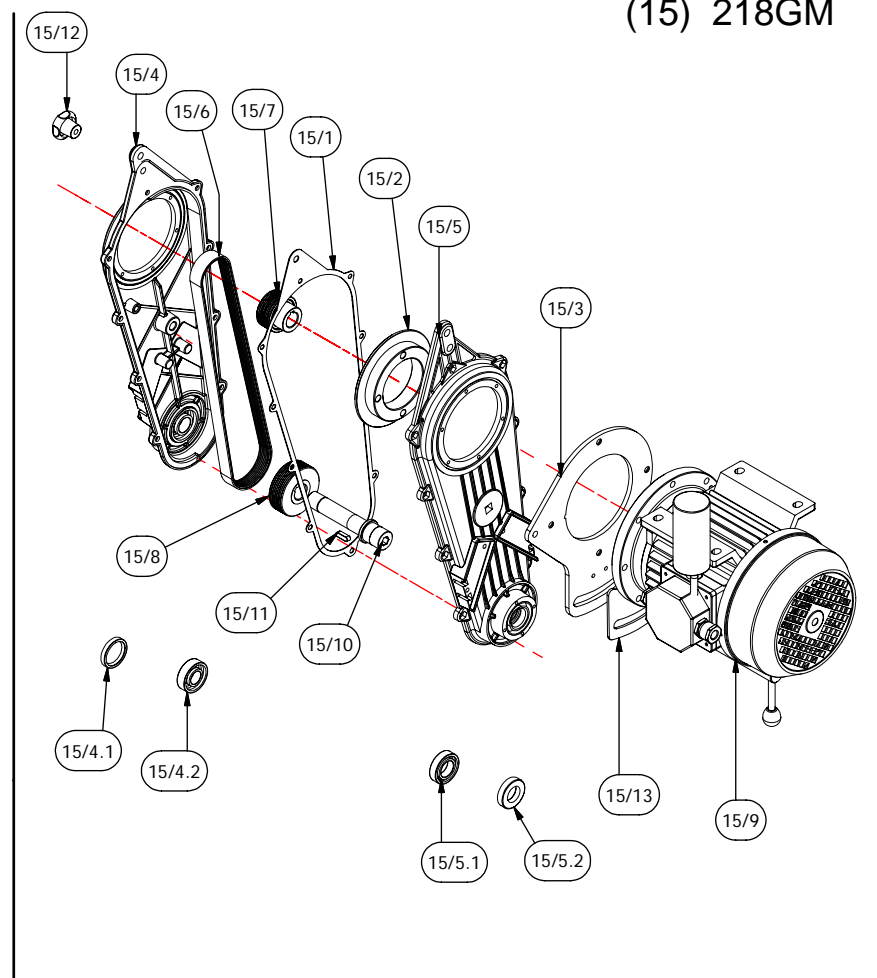


SA 80

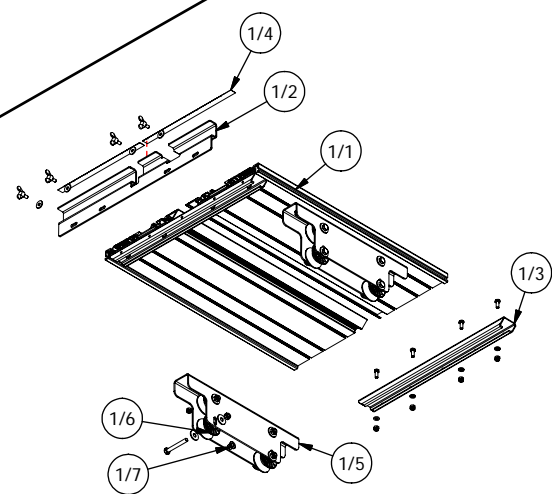
RAIMONDI S.P.A. 28/01/08



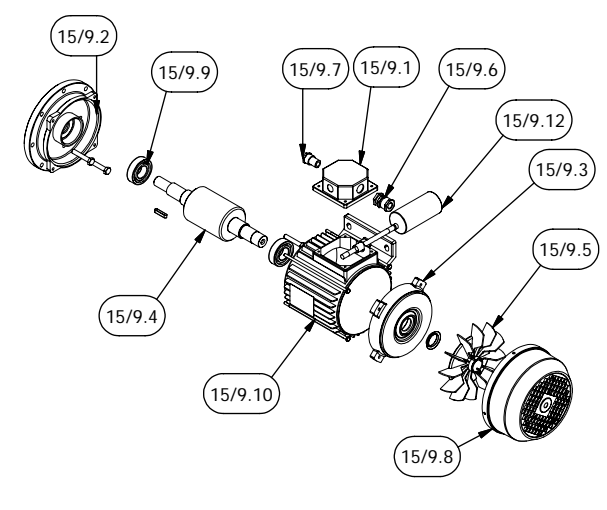
(15) 218GM



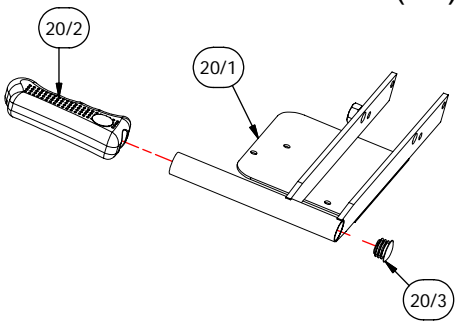
(1) 039CA07A



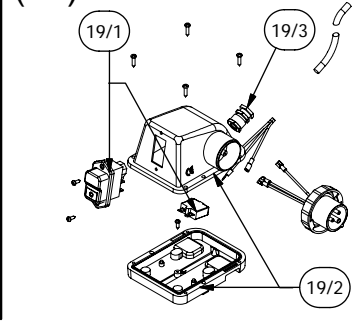
(15/9)



(20)



(19)



RICAMBI SA 80				RICAMBI SA 80			
ELEM.	QTA	COD. ARTICOLO	DESCRIZIONE	ELEM.	QTA	COD. ARTICOLO	DESCRIZIONE
1	1	039CA07A	CARRELLO COMPLETO (SA 80/SA25)	43	2	318T1108D	TUBO Ø11X16 LL 0,37mt
2	1	129DE03C	DADO 20MA SX BLOCCA-DISCO	44	1	318TU14D	TUBO Ø25X30 SPIRALATO NERO LL 0,86mt SA80
3	1	140FU06D1	GUARNIZIONE SUGHERO Ø60 CARTER EVOLUTION	45	2	320PG04C	PRESSAGUAINA A PONTE
4	1	140FU06D2	GUARNIZIONE SUGHERO Ø126 CARTER EVOLUTION	46	2	322QU02C	TAPPO 25X25 ALETTATO NERO
				47	1	323BR06C	BRUGOLA CORREDO 10 ZINCATA
5	1	158GB07D	GHIERA ØE75 ØF40 SP.4 ZB B/COPRIDISCO	48	1	323CH20C	CHIAVE CH 30
6	1	158GH01D	GHIERA ØE60 FORO ESAG.10 PR80 V.MATT.	49	1	324RD01D	RUBINETTO PL.CON DEVIATORE A 2 VIE
7	1	158GH02D	GHIERA ØE126 TAPPO V.MATTONE	50	1	325VB01A	VASCA TELAIIO COMPLETA
8	1	179SET360E	DISCO DIAM Ø350 F25,4/30 SETTORI EDILIZIA	51	4	900ANCO72	ANELLO COMPENSAZIONE
9	1	192SQ22A	SQUADRA COMPLETA TRIANGOLARE DESTRA	(15) - RICAMBI GRUPPO MOTORE			
10	1	192SQ23A	SQUADRA COMPLETA TRIANGOLARE SINISTRA				
10/1	1	379PIE02C	PIEDINO REGOLABILE X BLOCCA SQUADRA				
10/2	1	305PF06C	POMELLO FEMMINA Ø40 M8 4 LOBI				
11	1	202BG02D	FERMO GAMBA/PIANTONE ZB				
12	2	202FC01D	FERMO CARRELLO				
13	2	114QU06D	GUIDA ACCIAIO SCORR.CARRELLO ZB (SA 80)				
14	1	202PRO2D	PORTA RUBINETTO ZB				
15	1	218GM	GRUPPO MOTORE				
16	1	218LA06DS1	PIASTRA SCORRIMENTO BRACCIO SP1 INOX				
17	1	218LA13DEV	PIASTRA SP.3MM ZB REGISTRO MOTORE				
18	1	218LA18D	PIASTRA SP2 V.MATTONE				
19	1	235PM 02A	AVVIATORE 110V 50HZ TR 25A				
19	1	235ZS 01A	AVVIATORE 230V 50HZ TR15A				
19	1	235ZS 02A	AVVIATORE 110V 60HZ TR25A				
19	1	235ZS 03A	AVVIATORE 230V 60HZ TR25A				
20	1	246PA09A	PORTA AVVIATORE C/IMP. E MANOPOLA (SA80)				
21	1	251RE07D	PIANTONE ALLUMINIO				
22	1	262CO11D	COPRIDISCO Ø300/350 V.R.1013				
23	1	262PO11D	PORTA COPRIDISCO Ø300/350 V.R.1013				
24	1	263FE10D	PROTEZIONE ESTERNA DISCO V.MATTONE				
25	1	263GM03D	PARASPRUZZI GOMMA				
26	1	264PV04C	PRESA VOLANTE IP67 230V 50/60HZ BLU				
27	1	278PA12D	FLANGIA PORTADISCO ØE90 MOZZ02525MM				
28	1	278PB03G	FLANGIA BLOCCADISCO ØE90 GREZZO				
29	1	293PM10D	PORTA MOTORE ALLUMINIO PRESS.				
30	1	306MA06A	MANIGLIA LL100 M10 CON OLIVE				
31	1	305MA03A	MANIGLIA LL45 C/ASTA M10X43				
32	1	240	POMPA 230V 50HZ				
32	1	240110	POMPA 110V 50/60HZ				
32	1	240422	POMPA 230V 60HZ				
33	3	305PM35C	POMELLO MASCHIO Ø60 M10X40 4 LOBI				
34	1	326SE08A	VASCA PL. LT 38 C/TAPPO				
34/1	1	322CN03C	TAPPO CONICO GOMMA Ø45XH45				
35	1	425LR04D	LEVA / RINVIO COPRIDISCO				
36	1	310BS03D	BOCCOLA X CARRUCOLE				
37	1	311GH01A	GAMBA "H" VERNICIATO NERO CON RUOTE				
37/1	1	315CB10C	RUOTA C/BOCC ØE125X31 F15 NEOP.GRIGIO				
38	1	311GH02A	GAMBA "H" ANTERIORE V.NERO CON TAPPI				
38/1	8	322RE04C	TAPPO 60X20 ALETTATO NERO				
39	1	314PR02D	MOLLA PRES. ØF1 ØP9 LL15 GREZZA				
40	1	314TR08D	MOLLA TRAZ.F3,5 LL132 ZB				
41	1	317PF01D	PERNO FILETTATO PER GRUPPO MOTORE				
42	1	318T1102D	TUBO Ø11X16 RUBINETTO/POMPA LL 1,85mt				

(15/9) - RICAMBI COMUNI COMPONENTI MOTORE			
ELEM.	QTA	COD. ARTICOLO	DESCRIZIONE
15/9.1	1	247CM09C	COPRI MORSETTIERA MEC.80/90 AL.
15/9.2	1	279IN09DEV	FLANGIA MEC.90 B5 A DISEGNO
15/9.3	1	279IN10C	SCUDO MEC.90
15/9.4	1	281LG11D	ROTORE 90S N/CUSC. PER TUTTI I VOLTAGGI
15/9.5	1	303VM01C	VENTOLA MEC90 C/MORSETTO
15/9.6	1	320PR01C	PRESSACAVO PG11 C/GHIERA
15/9.7	2	320PR03C	PRESSACAVO PG9 C/GHIERA
15/9.8	1	3049002C	COPRIVENTOLA MEC.90 ZB
15/9.9	2	3082501C	CUSCINETTO 6205 2RS Ø25XØ52X15
15/9.10	1	280AA15C	STATORE MEC90S 2,2KW(3HP) 230V 60HZ
15/9.11	1	2874001C	CONDENSATORE 40MF

RICAMBI MOTORE 230V 2.2KW			
ELEM.	QTA	COD. ARTICOLO	DESCRIZIONE
15/9.10	1	280AA15C	STATORE 2,2 KW 3 HP 230V 50HZ
15/9.10	1	280AC10D	STATORE 2,2 KW 3HP 230V 60HZ
15/9.11	1	2874001C	CONDENSATORE 40 MF

RICAMBI MOTORE 110 V 1.65KW			
ELEM.	QTA	COD. ARTICOLO	DESCRIZIONE
15/9.10	2	280CA10C	STATORE 1,65 KW 110 V 50HZ
15/9.10	1	280CC09C	STATORE 1,65 KW 110 V 60HZ
15/9.11	2	2878001C	CONDENSATORE 80MF

(19) - RICAMBI AVVIATORE			
ELEM.	QTA	COD. ARTICOLO	DESCRIZIONE
19/1	1	234MT01A	MICRODISG. 230V 50/60HZ C/TER.
19/1	1	234MT02A	MICRODISG. 115V 50/60HZ C/TER.
19/2	1	246PM03D	PORTA MICRODISGIUNTORE CON Basetta
19/3	1	320PR01C	PRESSACAVO PG11 CON GHIERA

(56) RICAMBI PORTA AVVIATORE			
ELEM.	QTA	COD. ARTICOLO	DESCRIZIONE
20/1	1	246PA09D	PORTA AVVIATORE
20/2	1	306MA01D	MANOPOLA SCOLPITA
20/3	1	322CL06C	TAPPO Ø21 ALETTATO

(1) RICAMBI CARRELLO			
ELEM.	QTA	COD. ARTICOLO	DESCRIZIONE
1/1	2	156NL14D	GRIGLIA AL. PER CARRELLO LL 600
1/2	1	191PL06D	PORTA SQUADRA PER (SA80) NUOVO
1/3	2	218LA02DEV	TRAVERSA CARRELLO ZB
1/4	1	218MM	COPPIA ASTE MILLIMETRATE
1/5	2	294PC08D	PORTA CARRUCOLE ZB CARRELLO
1/6	8	309CV02A	CARRUCOLA CONCAVA C/2 CUSCINETTI
1/7	16	310BS03D	BOCCOLA X CARRUCOLE