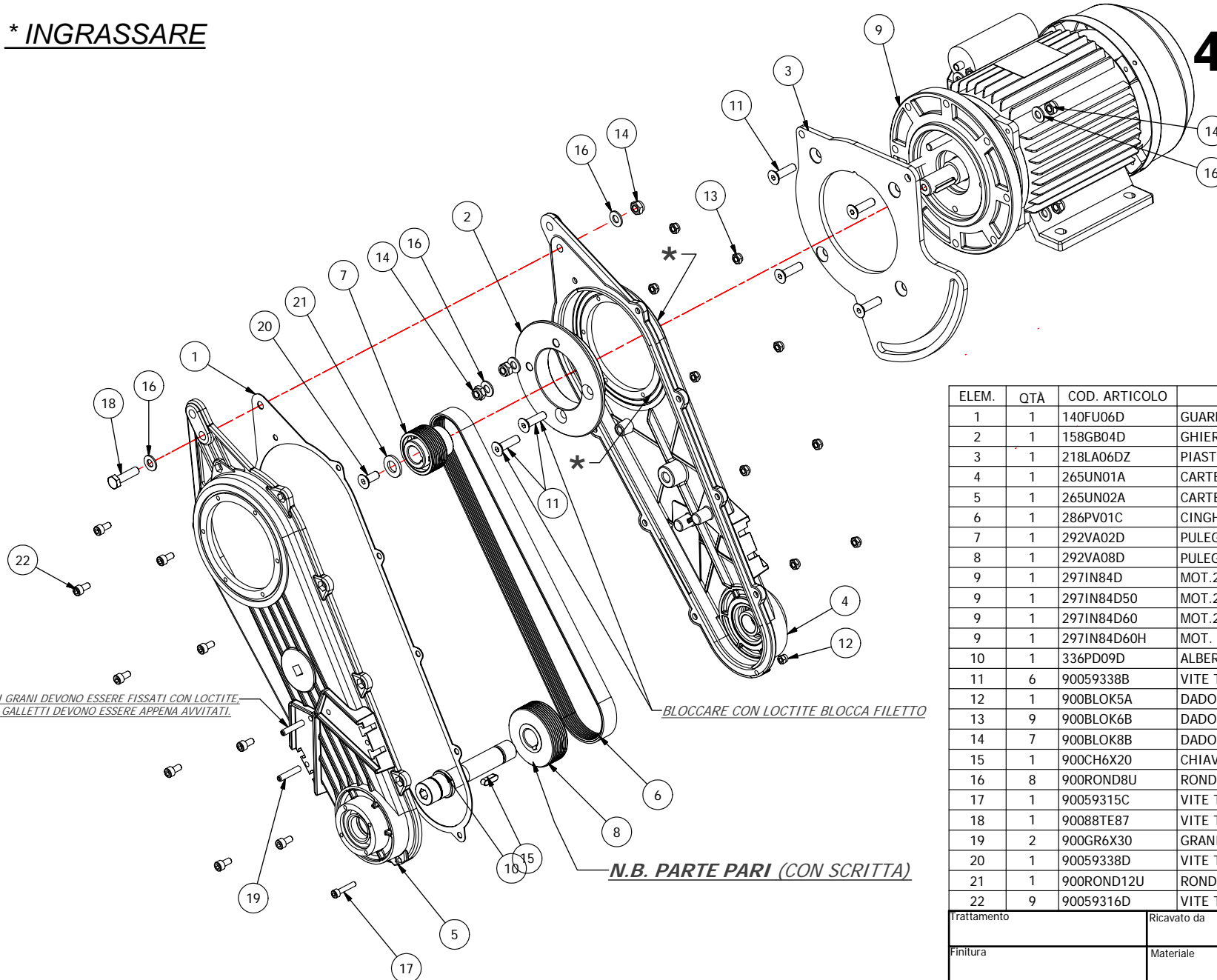


*** INGRASSARE**

420GR 01A

OFFICINA



ELEM.	QTA	COD. ARTICOLO	DESCRIZIONE
1	1	140FU06D	GUARNIZ. GOMMA/SUGERO CARTER EVOLUTION
2	1	158GB04D	GHIERA Ø129 F70 ZB REG.CARTER SHERPA/SA80/ZOE ADV
3	1	218LA06DZ	PIASTRA SCORRIMENTO MOTORE ZB ZOE ADV
4	1	265UN01A	CARTER C/CUSC-CORT.LATO DISCO MOT.-2HP
5	1	265UN02A	CARTER C/CUSC.LATO MOTORE -2HP
6	1	286PV01C	CINGHIA POLY-V 8J /813
7	1	292VA02D	PULEGGIA Ø48 POLY-V J8 ALL.
8	1	292VA08D	PULEGGIA Ø66 POLY-V J8 ALL. (SA80/ZOEADV)
9	1	297IN84D	MOT.2,2KW 3HP 230V 50HZ ZOE ADV
9	1	297IN84D50	MOT.2,2HP 115V 50HZ ZOE ADV
9	1	297IN84D60	MOT.2,2HP 115V 60HZ ZOE ADV
9	1	297IN84D60H	MOT. 3HP 230V 60HZ ZOE ADV
10	1	336PD09D	ALBERO PORTA DISCO 20MA DX ZOE ADV
11	6	90059338B	VITE TPSCE 10.9 UNI 5933 M8X30 ZB
12	1	900BLOK5A	DADO BLOK ALTO UNI 7473 M5 ZB
13	9	900BLOK6B	DADO BLOK BASSO UNI 7474 M6 ZB
14	7	900BLOK8B	DADO BLOK BASSO UNI 7474 M8 ZB
15	1	900CH6X20	CHIAVETTA UNI 6604 6X6X20
16	8	900ROND8U	RONDELLA UNI 6592 FE 8 ZB
17	1	90059315C	VITE TCCE 88PG UNI 5931 M5X25 ZB
18	1	90088TE87	VITE TE 88PG UNI 5739 M8X30 ZB
19	2	900GR6X30	GRANI PUNTA PIAT. UNI 5923 M6X30
20	1	90059338D	VITE TPSCE 10.9 UNI 5933 M8X20 ZB
21	1	900ROND12U	RONDELLA UNI 6592 FE 12 ZB
22	9	90059316D	VITE TCCE 88PG UNI 5931 M6X12 ZB

Trattamento		Ricavato da	Peso [kg]	Foglio
Finitura		Materiale	Scala	Data
Smussi non quotati Sm. x45°		Descrizione	Progettista	Verificato da
		GR.MOT.ZOE ADV.230V 50HZ 3HP S/DISC RAIMO	Giorgio2	
Tolleranze non quotate		Controllato da	Codice articolo	N° Revis.
Questo disegno è di proprietà della Raimondi e non può essere trasmesso ad altri senza autorizzazione.			420GR 01A	00
			Numero parte	
			420GR 01A	

C:\WORKAREA\RAIMONDI\OFFICIO\TECNICO\CONDIVISI\423