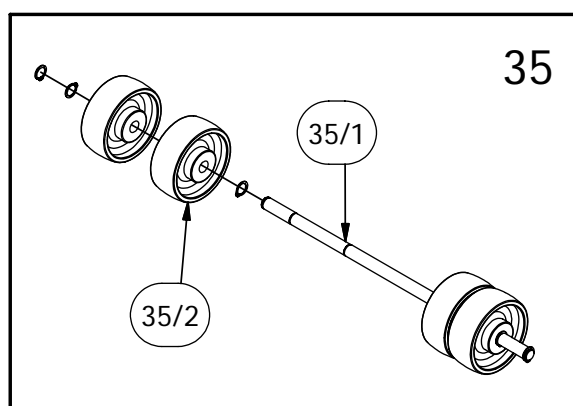
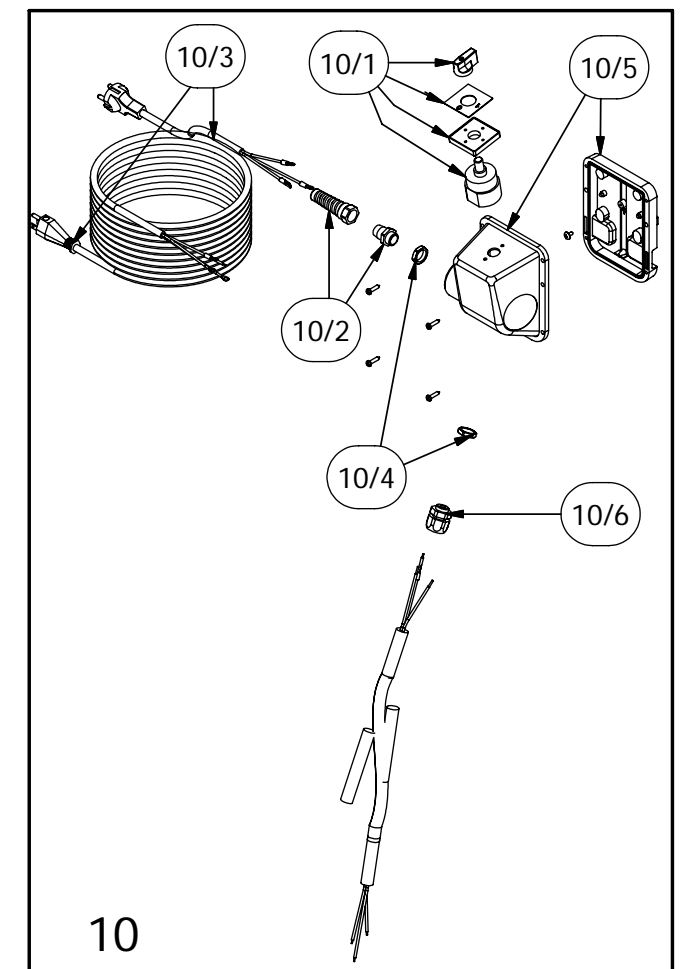
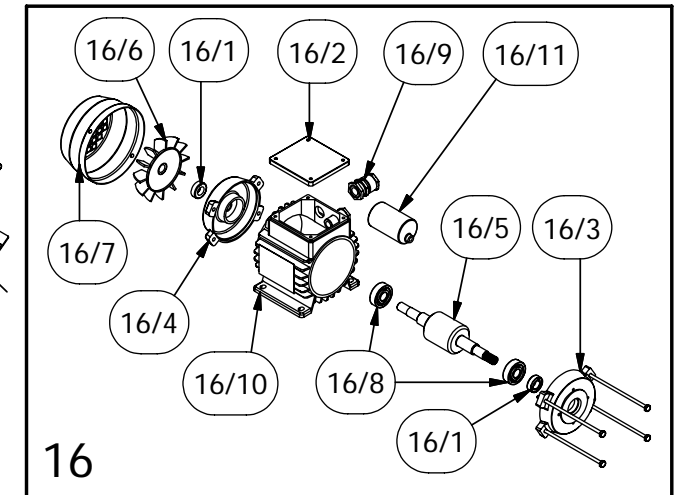
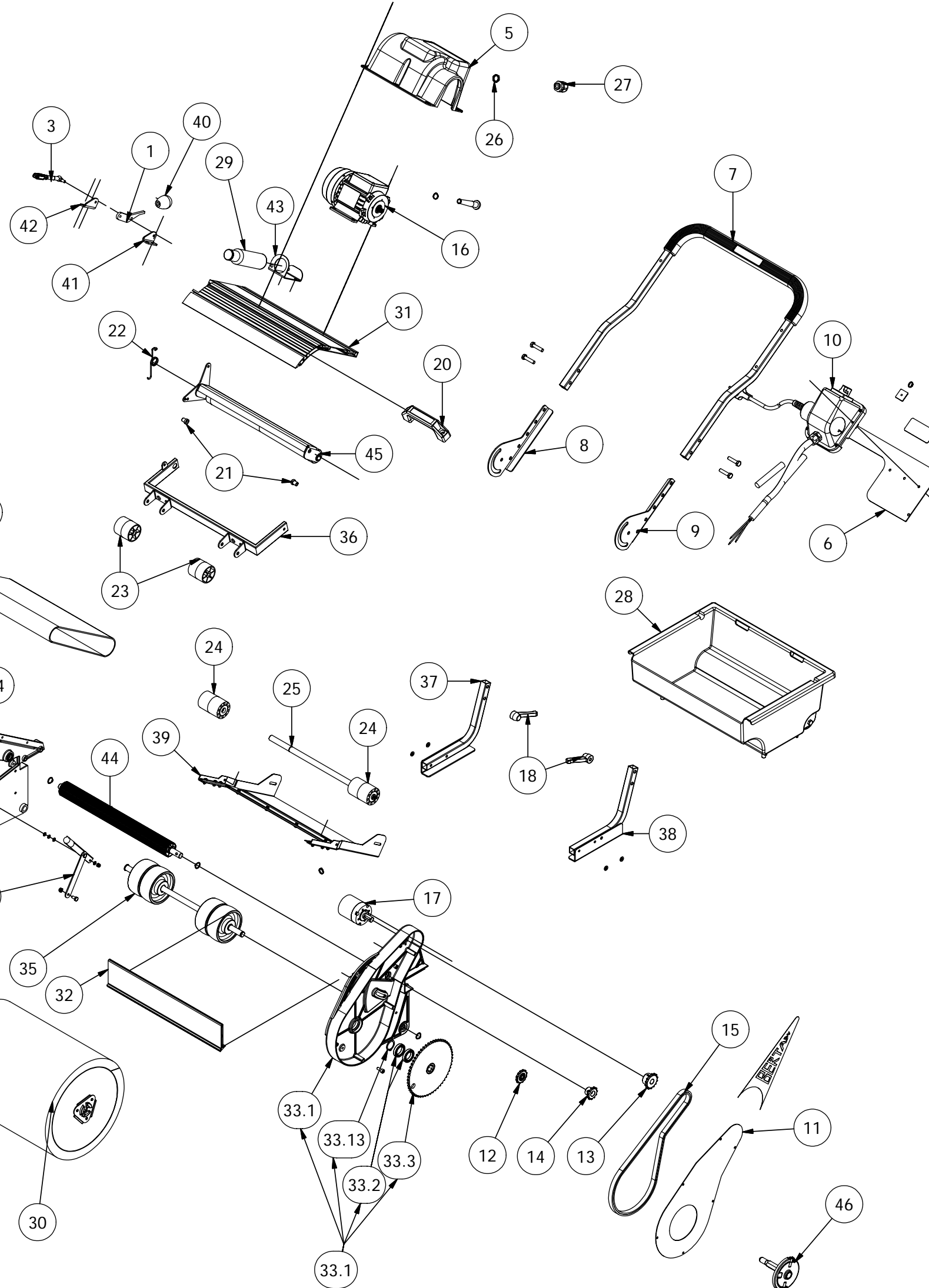
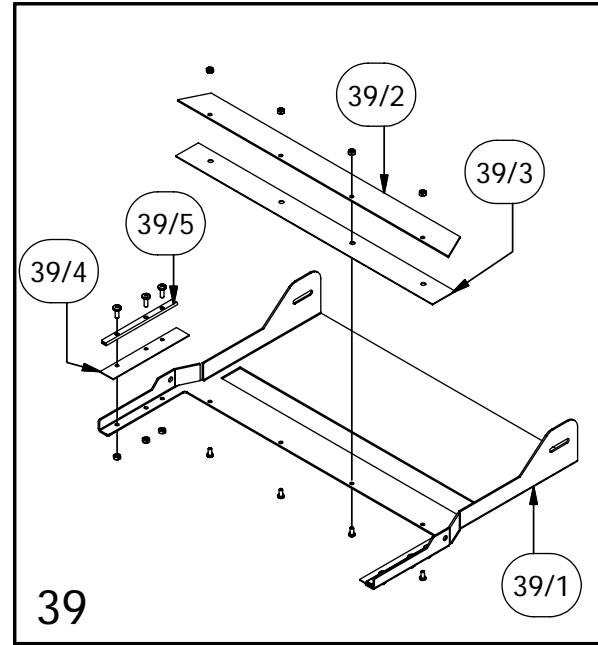


# BERTA ADV

RAIMONDI SPA



ELETTROSPUGNA BERTA/ADV			
POS.	QTA	COD. ARTICOLO	DESCRIZIONE
1	1	128LE02D	LEVA REGOLA PRES.RULLO SP6MM ZB(BERTA/ADV)
2	1	128TI03A	DISPOS.REGOLA PRESSIONE RULLO BERTA ADV
3	1	128TI02A	TIRANTE DI REGOLAZIONE SPREMITORE (BERTA/ADV)
4	1	141NA04D	GOMMA NASTRO TRASPORTO ACQUA (BERTA)
5	1	150PL02D	SCOCCA COPRIMOTORE PL.NERA (BERTA/ADV)
6	1	154ES06D	PIASTRA P/AVVIAT.SP.2MM V.RAL1013(BERTA/ADV)
7	1	154ES07A	MANICO TUBOLARE C/IMPUGNATURA PL.(BERTA/ADV)
8	1	154ES09D	SNODO MANICO SINISTRO V.MATTONI (BERTA/ADV)
9	1	154ES10D	SNODO MANICO DESTRO V.MATTONI (BERTA/ADV)
10	1	235ES 01A	AVVIATORE ELETTROSPUGNE SPINA CE
10	1	235ES 02A	AVVIATORE ELETTROSPUGNE SPINA USA
10/1	1	236IN02C	INTERRUTTORE ON/OFF
10/2	1	320PS01C	PRESSACAVO A SPIRALE PG11
10/3	1	312SK02D	CAVO NEOPRENE (H07RNF) LL.10MT SEZ.3x1.5 C/SPINA SHUKO
10/3	1	312US02D	CAVO NEOPRENE LL.10MT SEZ.3x1.5 C/SPINA USA
10/4	2	320GH04C	GHIERA PRESSACAVO BS11
10/5	1	264PC01D	PORTA COMMUTATORE + BASETTA PL.NERA
10/6	1	320PG01C	PRESSAGUAINA 12X16 3/8"GAS
11	1	266FE03D	CARTER COPRITRASMISIONE V.MATTONI(BERTA/ADV)
12	1	284GC02D	GALOPPINO Z12 3/8 C/CUSC 608 2RS ( BERTA )
13	1	284PG03D	PIGNONE Z14 3/8 C/GRANO M5 ZB(BERTA)
14	1	284PS02D	PIGNONE ZB Z11 3/8 (BERTA)
15	1	285BERTA-05	CATENA GDB 3/8SEMP.94RULLI + GIUNTO (BERTA/ADV)
16	1	297IN18D	MOT.0,12KW (0,16 HP) 230V 50/60HZ BERTA
16	1	297IN19D	MOTORE MEC.56 0,12KW (0,16 HP) 115V 50/60HZ BERTA
17	1	300EP01D	RIDUTTORE EPICICL.INGR.DELRIN (BERTA)
18	2	305MF01C	MANIGLIA FISSA NERA FEMMINA LL55 M8
20	1	306IP03C	IMPUGNATURA PONTE INT.130 FORO Ø8
21	2	310BS15D	BOCCOLA ØE14 ØF6 H16.5 ZB SPREMITORE(BERTA/ADV)
22	1	314TO06D	MOLLA TORSIONE F2,7 Ø20 LL84 ZB (BERTA/ADV)
23	2	315CB01D	RUOTA C/BOC ØE50X53 PL.NERA ØF8 (BERTA)
24	2	315CB16A	RULLO FOLLE C/CORTECO (BERTA/ROSINA)
25	1	317RU04D	PERNO RULLO FOLLE Ø15 LL394 ZB(BERTA)
26	1	320GH01C	GHIERA OTTONE 12X16 3/8"GAS
27	1	320PG01C	PRESSAGUAINA 12X16 3/8"GAS
28	1	326BE01A	VASCA PL.47X34 LT.15 RAL 1013 C/RUOTE(BERTA)
29	1	380ANTISC	BARATTOLO GR.100 ANTISCHIUMA
30	1	380RULLO	RULLO SPUGNA AVANA
31	1	399ES01D	P/MOTORE ESTRUSO ALL.AN.ARGENTO(BERTA/ADV)
32	1	399ES02D	TRAVERSA ESTRUSO ALL.AN.ARGENTO(BERTA/ADV)
33	1	399FA01A	FIANCATA SINISTRA C/CUSC.(BERTA/ADV)
33.1	1	399FA01D	FIANCATA SINISTRA ALLUMINIO (BERTA/ADV)
33.2	2	3082503C	CUSCINETTO 61805 2RS Ø25x37x7
33.3	1	261RA04D	SUPP.RADIALE Z55 ESAG.CH16 TRAINO RULLO(BERTA/ADV)
34	1	399FA02A	FIANCATA DESTRA C/CUSC.(BERTA/ADV)
35	1	399KR01A	KIT RUOTE + PERNO (BERTA)
35/1	1	317PR02D	PERNO P.RUOTE Ø15 LL445 ZB(BERTA)
35/2	4	315CR05C	RUOTA C/RULLI PL NERA ØE100X44 ØF15
36	1	399LA08D	PARAURTI V.RAL1013 (BERTA/ADV)
37	1	399LA09D	GUIDA VASCA SINISTRA V.MATTONI(BERTA/ADV)
38	1	399LA11D	GUIDA VASCA DESTRA V.MATTONI(BERTA/ADV)
39	1	399LA12A-ADV	TENDINASTRO C/GOMMINI (BERTA/05)
39/1	1	399LA12D	TENDINASTRO V.RAL1013 (BERTA)
39/2	1	399IN02D	PORTA GOMMA INOX RASCHIA SPUGNA (BERTA)
39/3	1	141FU03D	GOMMA OLEOTEN LL.398 SP.1MM X TENDINASTRO(BERTA/ADV)
39/4	2	141FU01D	GOMMA TENUTA ACQUA LL.118MM (BERTA/ROSINA)
39/5	2	399IN04D	BLOCCAGOMMINI INOX a U (GRONDAIA BERTA)
40	1	305PF01C	POMELLO OVALE Ø36 FØ7.5
41	1	399LA13D	SUPPORTO DESTRO ZB LEVA REGOLAZ. (BERTA/ADV)
42	1	399LA14D	SUPPORTO SINISTRO ZB LEVA REGOLAZ. (BERTA/ADV)
43	1	399LA16D	PORTA BOTTIGLIA ANTISCHIUMA (BERTA/ADV)
44	1	399RM02A	RULLO MOTOR.PROF.AL.+PERNO(BERTA/ADV)
45	1	399RS02A	RULLO SPREMITORE CON SUPPORTO (BERTA/ADV)
46	1	399SM01A	SGANCIO MAGNETICO PERNO TRAINO RULLO (BERTA/ADV)
47	1	399SM02A	SGANCIO MAGNETICO PERNO FOLLE (BERTA/ADV)

(16) - RICAMBI COMUNI MOTORE			
POS.	QTA	COD. ARTICOLO	DESCRIZIONE
16/1	2	177CO03C	ANELLO DI TENUTA 12x22x5 (POMPA EST./BERTA)
16/2	1	247CM13C	COPRI MORSETTIERA MEC.56 PL.NERA (BERTA/POMPE EST)
16/3	1	279IN02C	FLANGIA MEC.56 B14 (BERTA)
16/4	1	279IN03C	SCUDO MEC.56 (BERTA/POMPA EST.)
16/5	1	281LG03D	ROTORE MEC.56 0,12KW(0,16HP)D.VERTICALE(BERTA)
16/6	1	303VM25C	VENTOLA MEC.56 CON GHIERA
16/7	1	3045601C	COPRIVENTOLA MEC.56 ZB (POMPE EST/BERTA)
16/8	2	3081201C	CUSCINETTO 6201 ZZ Ø12XØ32X10
16/9	1	320PR01C	PRESSACAVO PG11 C/GHIERA
17	1	320PR03C	PRESSACAVO PG9 C/GHIERA

(16) - RICAMBI MOTORE 0.12KW/0.16HP 230V			
POS.	QTA	COD. ARTICOLO	DESCRIZIONE
16/10	1	280AA06C	STATORE MEC56 0,12KW(0,16HP) 230V 50/60HZ (BERTA)
16/11	1	2870801C	CONDENSATORE 8MF
17	1	320PR03C	PRESSACAVO PG9 C/GHIERA

(16) - RICAMBI MOTORE 0.12KW/0.16HP 115V			
POS.	QTA	COD. ARTICOLO	DESCRIZIONE
16/10	1	280CA06C	STATORE MEC56 0,12KW(0,16HP) 115V 50/60HZ (BERTA)
16/11	1	2873001C	CONDENSATORE 30MF
17	1	320PR03C	PRESSACAVO PG9 C/GHIERA