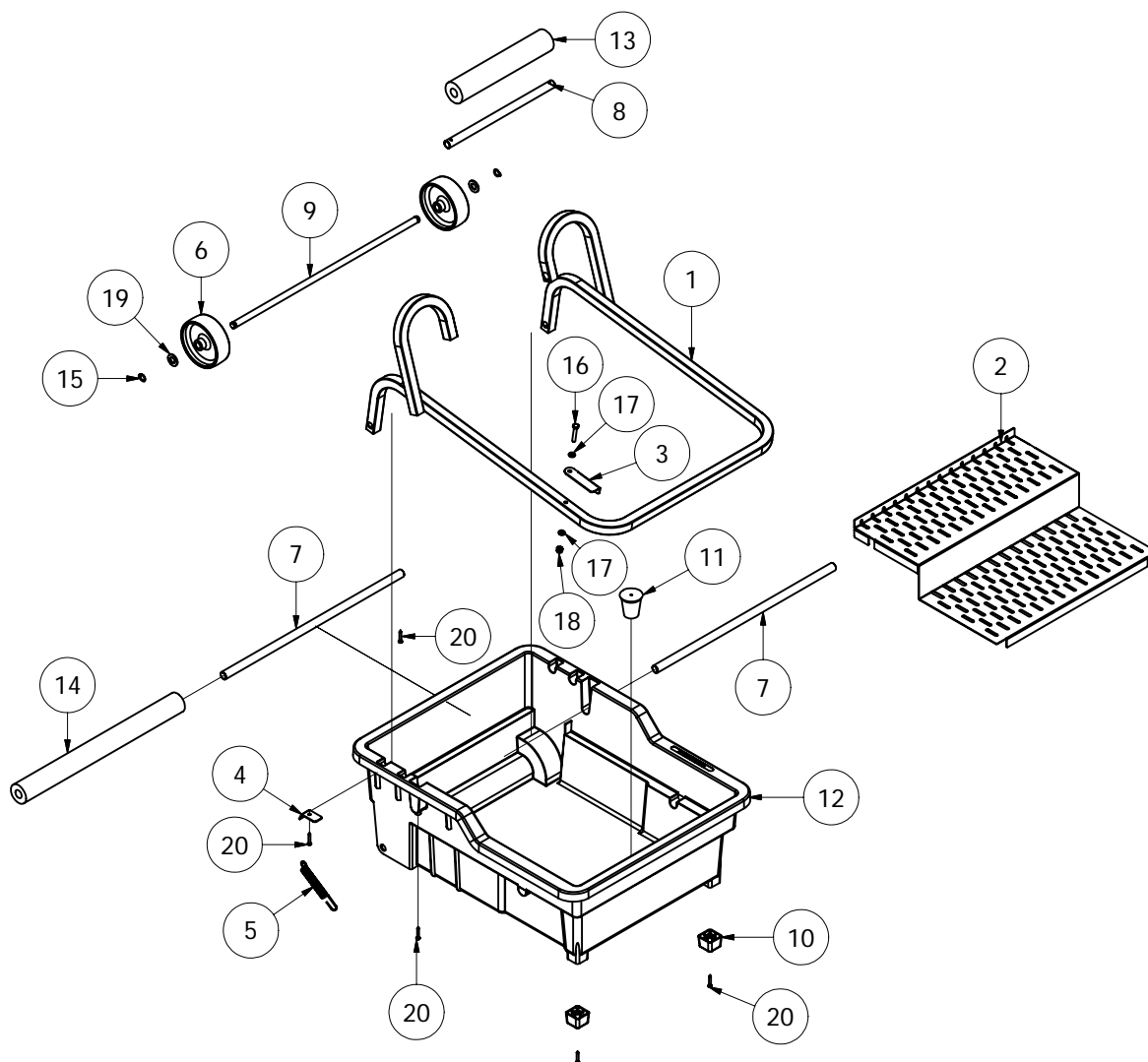


Elenco parti - PEDALO' VASCHETTA LAV. S/F				
ELEM.	QTA	COD. UFF. TEC.	DESCRIZIONE	COD. ARTICOLO
1	1	157PE0000002D	PEDALE VERN.MATTONE (PEDALO')	157PE02D
2	1	157PE0000001D	GRIGLIA FISSA V.MATTONE (PEDALO')	157PE01D
3	1	157PE0000003D	FERMO PEDALE ZINC (PEDALO')	157PE03D
4	1	157PE0000004D	ANGOLARE PORTAMOLLA (PEDALO')	157PE04D
5	1	314TR12Z2001D	MOLLA TRAZ.F2 LL68 ZIN (JOLLY/PEDALO'/TS94)	314TR05D
6	2	315B100P1201C	RUOTA C/BOC ØE100X35 NYLON NERO ØF12	315CB06C
7	2	317RULTU1602D	PERNO RULLO Ø16 SP1.5 LL480 ZIN (RAM/PED)	317RU21D
8	1	317RULTU1603D	PERNO RULLO Ø16 SP1.5 LL283 ZIN.(PUL/PED)	317RU22D
9	1	317PRUTU1203D	PERNO P.RUOTE Ø12 SP1,5 LL500 ZIN.(PEDALO)	317PR07D
10	2	322Q3535PL01D	TAPPO QUAD. PL.35X35 LISCIO NERO (VAS.LAV)	322QU01D
11	1	322CON44GO01C	TAPPO CONICO GOMMA Ø45XH45 NERO	322CN03C
12	1	32661X504001D	VASCA PL.615X500 LT.40 NERO (RAMBO/PEDALO')	326VL04D
13	1	201PED40RV01D	RULLO CORTO PEDALO'	201RV05D
14	1	201RAP40RV01D	RULLO RAMBO / PEDALO'	201RV02D
15	2	UNI 7435-75 - 12	ANELLO ESTERNI UNI 7435 Ø12(RAMBO)	900ANES12
16	1	UNI 5739 - M6 x 35	VITE TE 88PG UNI 5739 M6X35 ZB	90088TE62
17	2	UNI 6592 - 6.4 x 12.5	RONDELLA UNI 6592 FE 6 ZB	900ROND6U
18	1	UNI 7473 - M6	DADO BLOK ALTO UNI 7473 M6 ZB	900BLOK6A
19	2	UNI 6592 - 13 x 24	RONDELLA UNI 6592 FE 12 ZB	900ROND12U
20	6	UNI 6954 - 4,8 x 25	VITE TCC AUTOFIL. 4,8X25 ZB	900TCC4.8A



Trattamento		Ricavato da		Peso [kg]	Foglio
Finitura		Materiale		8.524	1 / 1
Smussi non quotati Sm. x45°		Descrizione		Scala	Data
		PEDALO' VASCHETTA LAV. S/F		04/11/2002	
		Progettista		Verificato da	
		SIGHINOLFI		GIORGIO	
		GIORGIO		SIGHINOLFI	
		Codice articolo		N° Revis.	
		3560HNEN		01	
		Numero parte			
		011PED40SF01A			

Questo disegno è di proprietà della Raimondi e non può essere trasmesso ad altri senza autorizzazione.

H:\Progetti\Raimondi\356 PEDALO' VASCHETTA LAV. S/F\011PED40SF01A.iam