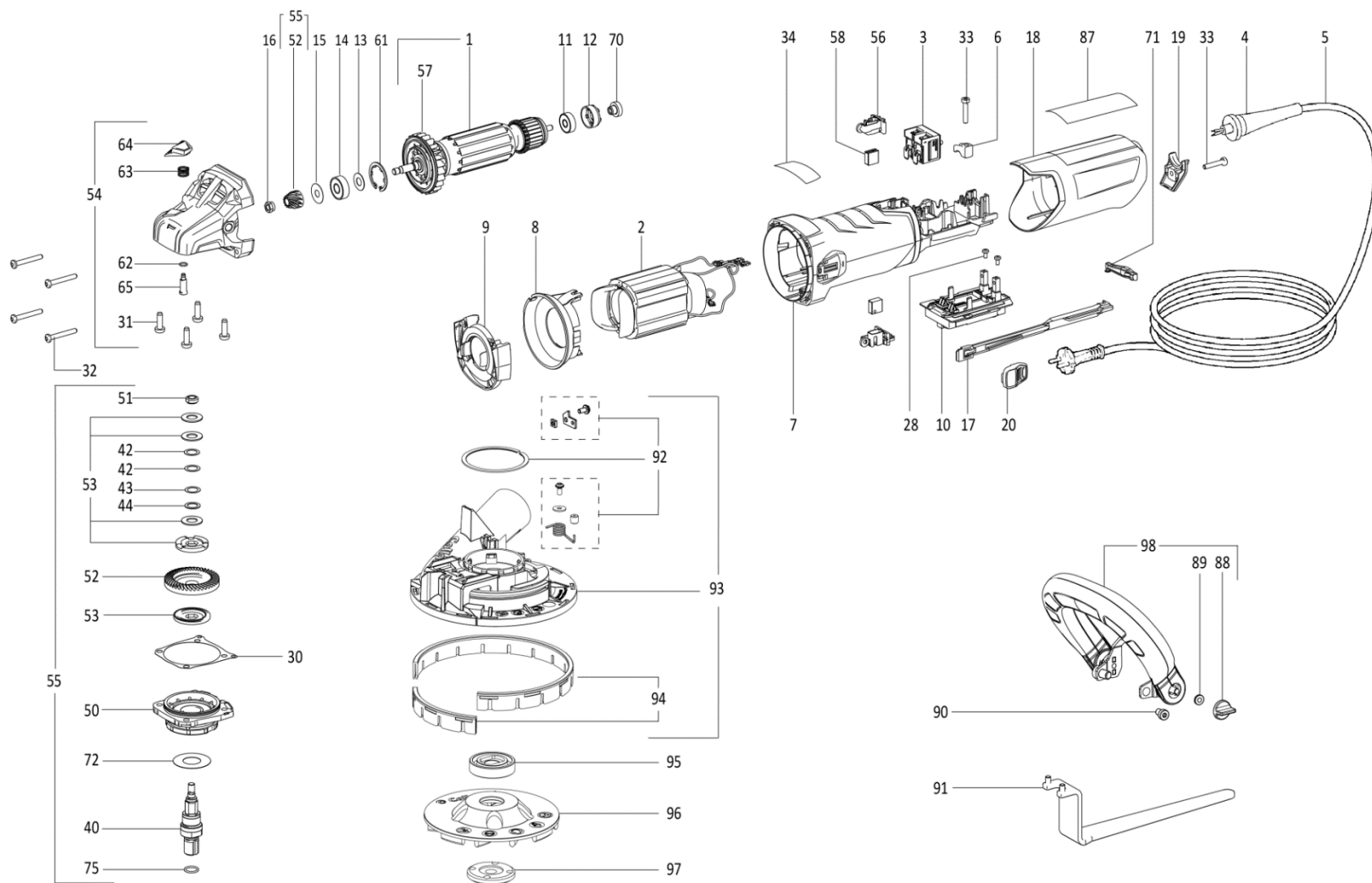


CMG 1700; 230V



CMG 1700; 230V

29.07.2020 Seite 2/4

POS	Art. Nr. Order No. N° réf	Artikel DE	Designation EN	Designation FR	Preis € Price € Prix €
1	19236	Rotor 230V	Rotor 230V	Rotor 230V	55,10
2	19237	Stator 230V	Stator 230V	Stator 230V	39,60
3	19238	Schalter	Switch	Interrupteur	9,80
4	19239	Kabeltülle	Cord Guard	Passe-fil	1,60
5	23557	Netzkabel 230V EU	Mains Cable 230V EU	Cordon secteur 230V EU	9,50
6	19240	Kabelschelle	Collier de cable	Cable clip	1,60
7	19241	Motorgehäuse	Motor housing	Carter du moteur	8,40
8	19242	Luftleitscheibe	Baffle Plate	Protection antipoussière	1,50
9	19243	Luftleitscheibe	Baffle Plate	Protection antipoussière	1,50
10	19244	Elektronikblock 230V	Electronic Unit 230V	Bloc électronique 230V	35,30
11	19245	Rillenkugellager 6x19x6	Ball bearing 6x19x6	Roulement billes,6x19x6	4,30
12	19246	Gummibuchse	Rubber bushing	Boite en caoutchouc	1,50
13	19247	Scheibe 8,05x17x0,4	Washer 8,05x17x0,4	Rondelle 8,05x17x0,4	1,50
14	19248	Rillenkugellager 8x22x7	Ball bearing 8x22x7	Roulement billes 8x22x7	4,90
15	19249	Scheibe 7,05x19,5x0,2	Washer 7,05x19,5x0,2	Rondelle 7,05x19,5x0,2	1,50
16	19250	Sechskantmutter	Hexagon nut	Ecrou 6 pans	1,60
17	19251	Schaltstange	Switch rod	Bielle d'attaque	1,50
18	19252	Schaltstange	Cap	Capuchon	3,60
19	19253	Endstück	End cap	Piece terminale	1,50
20	19254	Schaltchieber	Switch slide	Curseur de commande	1,50
28	19255	Linsenschraube	Screw	Vis	1,50
30	19256	Flachdichtung	Joint plat	Gasket	1,50
31	19257	Linsenschraube	Screw	Vis	1,50
32	19258	Linsenblechschaube	Screw	Vis	1,50
33	19259	Linsenblechschaube	Screw	Vis	1,60
34	19260	Leistungsschild	Rating plate	Plaque signalétique	1,50

CMG 1700; 230V

29.07.2020 Seite 3/4

POS	Art. Nr. Order No. N° réf	Artikel DE	Designation EN	Designation FR	Preis € Price € Prix €
40	19261	Schleifspindel M14	Spindle M14	Broche porte-meule M14	12,50
42	19262	Scheibe 10,2 X 14,8X 0,2	Washer 10,2 X 14,8X 0,2	Rondelle 10,2 X 14,8X 0,2	1,50
43	19263	Scheibe 10,2 X 14,8X 0,1	Washer 10,2 X 14,8X 0,1	Rondelle 10,2 X 14,8X 0,1	1,60
44	19264	Scheibe 10,2 X 14,8X 0,5	Washer 10,2 X 14,8X 0,5	Rondelle 10,2 X 14,8X 0,5	1,50
50	19265	Flansch komplett	Flange komplett	Bride complète	8,40
51	19266	Mutter	Nut	Ecrou	2,20
52	19267	Tellerrand mit Ritzel	Bevel gear with pinion	Roue conique Avec Pignon	27,60
53	19268	Reibscheibensatz vollständig	Friction washer set compl.	Disque de friction komplett	12,50
54	19269	Getriebegehäuse komplett	Gear housing complete	Carter de pignonerie complète	39,60
55	19270	Sicherungskupplung	Safety clutch	Debrayage de securite	76,90
56	19271	Kohlebürstenhalter	Brush holder	Porte-charbon	11,10
57	19272	Lüfter	Fan	Ventilateur	3,60
58	19273	Kohlebürstensatz	Carbon brush set	Balai de charbon set	8,40
61	19274	Sicherungsring	Retaining ring	Circlip	1,50
62	19275	O-Ring	O-ring	Joint torique	1,50
63	19276	Druckfeder	Pressure spring	Ressort de pression	1,50
64	19277	Druckknopf	Push button	Bouton de pression	1,50
65	19278	Bolzen	Bolt	Boulon	1,50
70	19279	Tachoscheibe	Tacho disc	Disque control vitesse	2,20
71	19280	Schalterwippe	Pivoting switch	Interrupteur basculant	1,50
72	19281	Scheibe	Washer	Rondelle	1,50
75	19282	O-Ring	O-ring	Joint torique	1,60
87	19232	Aufkleber CMG 1700	Sticker CMG 1700	Autocollant CMG 1700	1,60
88	19287	Flügelmutter	Wing nut	Écrou papillon	2,10
89	50409	Spannscheibe	Conical spring washer	Rondelle élastique conique	0,40
90	50965	Schraube M8x16	Screw M8x16	Vis M8x16	0,40
91	19230	Schlüssel gekröpft	Pin spanner	Cle a ergots	4,20

CMG 1700; 230V

29.07.2020 Seite 4/4

POS	Art. Nr. Order No. N° réf	Artikel DE	Designation EN	Designation FR	Preis € Price € Prix €
92	19288	Kleinteile für Schutzhaube	Parts for Protection Cover	Pièces pour capot de protection	10,80
93	19285	Schutzhaube komplett	Protection cover complete	Capot de protection complète	24,30
94	19286	Lamellenring CMG1700	Lamellar ring CMG1700	Anneau á lamelles CMG1700	*
95	19234	Flansch	Flange	Bride	7,00
96	19289	Diamant-Schleiftopf BST 125	Grinding disk BST 125	Disque abrasif BST 125	*
97	19283	Flanschmutter M14	Flange nut M14	Ecrou de bride M14	8,40
98	19221	Bügelgriff komplett	Loop handle complete	Poignee complète	43,50

* = siehe Collomix Preisliste / refer to Collomix price list / voir Collomix liste de prix

Produktgruppe / Product Group / Groupe de produits 901

Alle Preise verstehen sich in Euro, im Inland zuzüglich Mehrwertsteuer. Ab 200,00 € Netto-Warenwert liefern wir innerhalb Deutschlands frei Haus, Verpackung frei. Unsere Lieferungs- und Zahlungsbedingungen sind Bestandteil des Vertrages. Mit erscheinen dieser Preisliste verlieren alle früheren Preislisten ihre Gültigkeit. Änderungen und Irrtum vorbehalten.

Our prices are to be understood in Euro (€) for. Our conditions of delivery and payment form part of the contract. Delivery ex works (EXW) With the publication of this price list, any former prices are no longer valid. Subject to changes and corrections.

Nos prix s'entendent en Euro, sans T.V.A. Nos livraisons et nos conditions de paiement sont partie intégrante de notre contrat. Livraison départ usine (EXW) Avec la parution de cette liste de prix, toutes les listes précédentes perdent leur validité. Modifications et erreurs sous réserve.