

# BOX-L | LED lighting



## INSTALLATION ADVICE

- UK Installation advice
- DE Einbauempfehlung
- NL Inbouwadvies
- DK Montagevejledning
- NO Innbyggingsråd
- ES Consejo para la instalación
- PT Conselho de instalação
- IT Consigli di montaggio
- FR Conseils de montage
- PL Zalecenia dotyczące wbudowania





**UK ATTENTION ! Chlorine or acidic products, e.g. cement veil remover,** often contain aggressive chemicals. These can damage the surface of the BOX. Bleaching or silver cleaning agents are also unsuitable for stainless steel care. When using tile and joint cleaners, the BOX must be cleansed sufficiently with clear water. The BOX cannot be cleaned with abrasive cleaners and / or with sharp or abrasive objects. For brushed or grinded surfaces, always clean parallel rather than transversely to the joint.

It is not recommended to place products with corrosive steel or aluminum bottoms directly on the stainless steel.

For the cleaning of stainless steel, iron-free cleaning materials should generally be used.

We recommend:

- A soft cloth and / or leather cloth
- A sponge (Attention: no scrub or steel wool, etc.)
- A special stainless steel cleaner or other suitable soft detergent

Please do not hesitate to contact us if you have any questions.

**DE ACHTUNG ! Chlor- oder säurehaltige Produkte wie z.B. Zementschleierentferner o. ä.** enthalten oft aggressive Chemikalien. Diese können die Oberfläche der BOX angreifen. Auch Bleich- oder Silberputzmittel sind für die Edelstahlpflege ungeeignet. Bei der Verwendung von Fliesen- und Fugenreiniger muss die BOX nachträglich ausreichend mit klarem Wasser gereinigt werden. Die BOX kann nicht mit Scheuermittel und/oder mit spitzen oder scheuernden Gegenständen gereinigt werden. Bei gebürsteten oder geschliffenen Oberflächen immer parallel statt quer zum Schliff reinigen.

Es ist nicht zu empfehlen Produkte mit korrosiven Stahl oder Aluminiumböden dauerhaft direkt auf den Edelstahl zu stellen.

Für die Reinigung von Edelstahl sollten generell eisenfreie Reinigungsmaterialien verwendet werden.

Wir empfehlen:

- Ein weiches Tuch und/oder einem Lederlappen
- Einen Schwamm ( Achtung: kein Scheuerschwamm oder Stahlwolle etc.)
- Einen spezieller Edelstahlreiniger oder einem anderen geeigneten weichen Reinigungsmittel

Bei Fragen zur Reinigungsempfehlung steht unser Verkauf gerne zur Verfügung.



**NL Waarschuwing ! Reinigingsmiddelen op chloor- of zuurbasis, zoals cementsluisverwijderaar,** bevatten vaak agressieve chemicaliën. Deze kunnen het oppervlak van de BOX beschadigen. Bleekmiddelen of zilverpoetsmiddel zijn ook ongeschikt voor onderhoud van roestvaststaal. Bij gebruik van tegel- en voegenreiniger moet de BOX afgespoeld worden met voldoende helder water. De BOX mag niet gereinigd worden met scherpe/schurende voorwerpen. Reinig, bij geborstelde of geslepen oppervlaktes, altijd parallel in plaats van dwars op de voeg.

Het wordt afgeraden om producten met een corrosieve of aluminium bodem direct op het roestvaststaal te plaatsen.

Voor de reiniging van roestvaststaal moeten ijzer-vrije reinigingsmaterialen worden gebruikt.

Wij raden aan:

- Een zachte of lederen doek
- Een spons (opmerking: geen schuurspons of een van staalwol.
- Speciale rvs reiniger of een ander geschikt schoonmaakmiddel.

Mocht u nog vragen hebben, dan kunt u contact opnemen met een van onze verkopers.

**DK OBS ! Klor – eller syreholdige produkter som f.eks. cementslørffjerner** indeholder ofte aggressive kemikalier. Disse kan ødelægge overfladen på BOXen. Også blege- og sølvpudsemidler er uegnede til pleje af rustfrit stål. Ved anvendelse af flise- og fugerengøringsmidler er det nødvendigt efterfølgende at rengøre BOXen med rigelige mængder rent vand. BOXen må ikke rengøres med skuremidler eller spidse og skurende genstande. Ved børstede -og slebne overflader skal der altid rengøres parallelt med og ikke på tværs af sliberetningen.

Det anbefales ikke at efterlade produkter med aluminiumsbund eller produkter af ætsende stål direkte på en rustfri ståloverflade.

Generelt skal der bruges jernfrie rengøringsmaterialer til vedligeholdelse af rustfrit stål.

Vi anbefaler:

- En blød klud og/eller et stykke læder
- En svamp (OBS! Ikke skuresvamp, ståluld eller lignende)
- Et specielt rengøringsmiddel til rustfrit stål (eller andet egnet blødt rengøringsmiddel)

Kontakt os endelig ved spørgsmål.



**NO Viktig! Klor eller syrebaserte rengjøringsmidler** som for eksempel produkter for å fjerne sementrester eller fugeslør, inneholder ofte aggressive kjemikalier. Disse kan skade overflaten på BOX produktene.

Sølvpudd eller produkter med blekemidler er også uegnet for vedlikehold av rustfritt stål.

Dersom man bruker et rengjøringsmiddel for flis eller fuger, må man skylle godt av Container boksen med tilstrekkelige mengder rent vann. Bruk ikke rengjøringsmidler med slipepulver eller skarpe gjenstander. På børstet eller slipt overflate anbefales å vaske i samme retning som stripene i overflaten. Man bør ikke sette produkter med aluminiums bunn eller stål som ikke er rustfritt direkte på overflate av rustfritt stål.

Ved rengjøring av rustfritt stål bør det brukes produkter som ikke inneholder jern.

Vi anbefaler:

- En myk klut og/ eller en lærklut
- Svamp (NB: ikke med skrubb eller stålull)
- Et rengjøringsmiddel spesielt beregnet for rustfritt stål.

Vennligst ikke nøl med å kontakte oss om du har spørsmål.

**ES ¡Atención! Limpiadores con cloro o de base de ácida, tales como limiador de residuos de cemento**, que a menudo contienen productos químicos agresivos. Éstos pueden dañar la superficie de la caja. Lejía o pulimento de plata no son adecuados para el mantenimiento del acero inoxidable. Al utilizar baldosas y "lechada", para limpiar la caja, ésta debe enjuagarse con abundante agua limpia.

La caja no se puede limpiar con limpiadores abrasivos y/o con objetos afilados o abrasivos. Para superficies cepilladas o pulidas, limpie siempre el paralelo a la junta, en lugar de transversalmente. No se recomienda colocar productos con un fondo corrosiva o aluminio directamente sobre el acero inoxidable.

Para la limpieza de acero inoxidable tienen que ser utilizados productos de limpieza sin hierro.

Recomendamos:

- Paño suave o de cuero
- Esponja (nota: no utilizar una esponja abrasiva o de lana de acero).
- Limpiador especial para acero inoxidable o cualquier otro limpiador adecuado.

Si usted tiene alguna pregunta, por favor, póngase en contacto con uno de nuestros representantes de ventas.

**PT PRECAUÇÃO!** Removedores de cola muitas vezes contêm produtos químicos. Eles podem danificar a superfície da caixa. Por favor, certifique-se de lavar a caixa completamente após o uso de produtos de limpeza para as telhas e placas. A BOX não deve ser limpa com produtos abrasivos e/ou objectos afilados ou abrasivos.



**IT ATTENZIONE! Cloro o acidi prodotti, ad esempio fuganti cementizi**, spesso contengono sostanze chimiche aggressive.

Questi possono danneggiare la superficie del TCL. Prodotti per la pulizia dell'argento o simili sono anche adatti per la cura in acciaio inox. Quando si usano detergenti piastrelle e comuni, il TCL deve essere ben lavato e pulito a sufficienza con acqua pulita. Il TCL non deve essere pulito con detergenti abrasivi e / o con oggetti appuntiti o abrasivi. Per le superfici spazzolate pulire sempre in parallelo piuttosto che trasversalmente al giunto.

Non è consigliabile posizionare i prodotti con acciaio o alluminio fondo corrosivi direttamente sull'acciaio inox.

Per la pulizia di acciaio inossidabile, dovrebbero generalmente essere utilizzati detergenti privi di ferro.

Noi raccomandiamo:

- Un panno morbido e / o un panno in pelle
- Una spugna (Attenzione: no lana scrub o acciaio, etc.)
- Un detergente per acciaio inossidabile speciale o altro detergente delicato adatto

Non esitate a contattarci se avete domande.

**FR Attention ! Chlore ou produit accidentes comme** Par ex. les destructeur de voile de ciment contiennent souvent des agents chimiques agressifs. Ceux-ci peuvent aggraver la surface de TCL. Lors de l'utilisation de nettoyeurs pour carrelage et joints. Les produits de blanchiment ou pour polir l'argent ne sont pas adaptés pour l'entretien de l'acier inoxydable. Lors de l'utilisation de produits décapant pour les joints ou ciment sur les carrelages, la niche doit être ensuite nettoyée à fond avec de l'eau propre. La TCL ne peut pas être nettoyé avec des abrasifs et / ou des objets pointus. Pour les surface bossée ou légèrement polie, nettoyer dans le sens des nervures.

Il est déconseillé de poser des produits corrosifs ou avec un fond en acier, en aluminium ou autres métal sur l'acier inoxydable.

Pour le nettoyage de l'acier inoxydable utilisé des produits d'entretien générale sans particule métallique .

Nous vous recommandons :

- Un chiffon doux et / ou une peau de chamois
- Une éponge (note: pas d'éponge à récurer ou de laine d'acier, etc.)
- Un nettoyeur pour l'acier inoxydable spécial ou autre détergent doux approprié

Pour toute question concernant les conseils de nettoyage, notre service de vente est à votre disposition.



**PL UWAGA !** chlor lub zawierające kwasy będące w składzie takich środków czyszczących jak np. odkamieniacze to agresywne chemikalia które mogą uszkodzić powierzchnię naszych BOX-ów. Również wybielacze czy też środki do czyszczenia srebra nie nadają się do pielęgnacji stali szlachetnej. W przypadku użycia środków do czyszczenia płytek lub fug należy na koniec spłukać powierzchnię BOX-u dużą ilością czystej wody . Nie należy stosować do czyszczenia środków zawierających drobiny cierne . W przypadku tzw. powierzchni szciotkowanych lub szlifowanych czyszczenie należy przeprowadzić wzdłuż a nie w poprzek linii wzoru .

Nie polecamy stawiania na dłuższy okres na powierzchniach wewnętrznych BOX-u produktów ze stali lub aluminium .

Do pielęgnacji stali szlachetnej zalecane są środki nie zawierające żelaza .

Do czyszczenia zalecamy:

- mięką szmatkę materiałową lub skórzaną
- mięką gąbkę ( bez powierzchni szorstkiej lub stalowej)
- środek do czyszczenia powierzchni ze stali szlachetnej

W przypadku pytań dotyczących metod czyszczenia lub pielęgnacji chętnie służymy Państwu pomocą .

## CONTENTS

Inhalt  
Inhoud  
Indhold  
Innhold

Contenido  
Conteúdo  
Contenuto  
Table des matières  
Zawartość

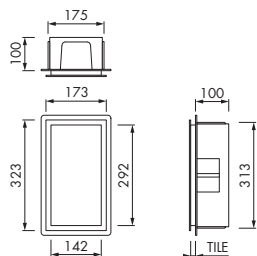
---

Dimensions	8
Installation guide	9
Installation solid wall	11
Installation dry wall	11
Sealing advice	16
Important assembling advice	17
Installation notes	27

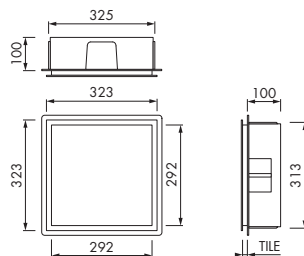
# DIMENSIONS

Abmessungen  
Afmetingen  
Dimensioner  
Dimensioner

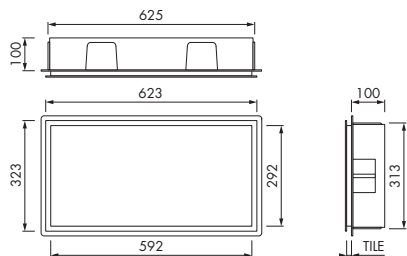
Dimensiones  
Dimensões  
Dimensioni  
Dimensions  
Wymiary



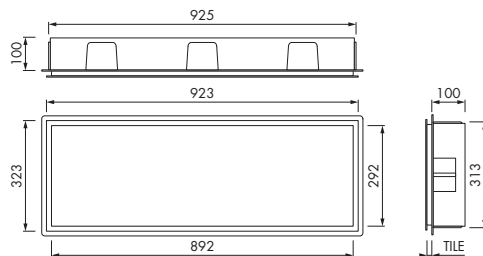
BOX-15x30x10-L



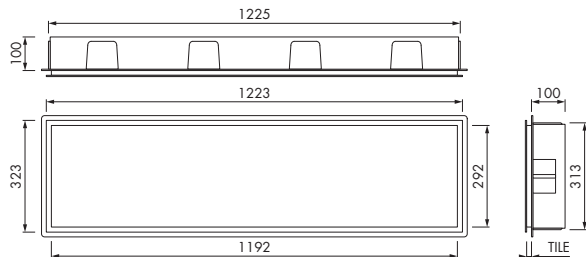
BOX-30x30x10-L



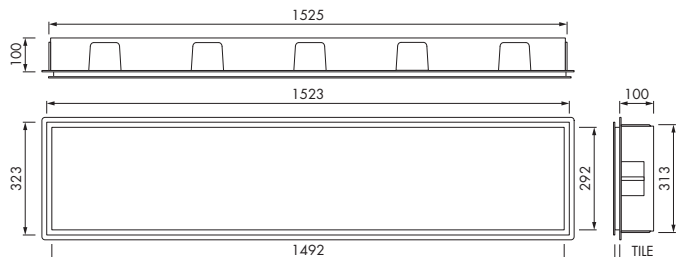
BOX-60x30x10-L



BOX-90x30x10-L



BOX-120x30x10-L



BOX-150x30x10-L

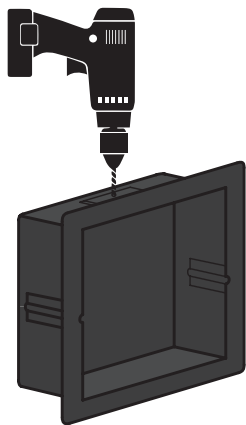


# INSTALLATION GUIDE

Einbauempfehlung  
Inbouwhandleiding  
Montagevejledning  
Innbyggingsveiledning

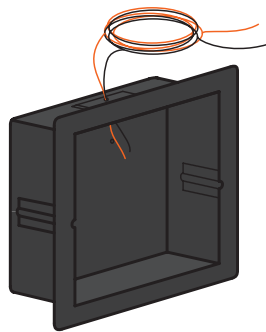
Manual de instalación  
Instruções de instalação  
Istruzioni di montaggio  
Explications de montage  
Instrukcja wmontowania

## OPTION A

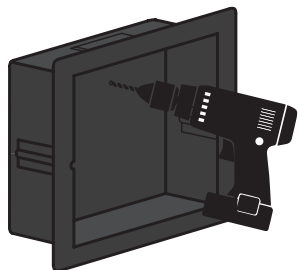


**DRILL A HOLE IN ONE OF THE SIDES TO CONNECT THE WIRES**

## OPTION A

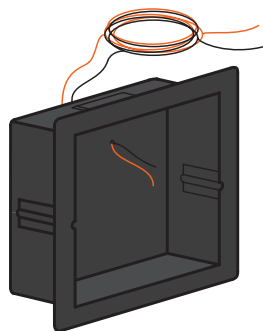


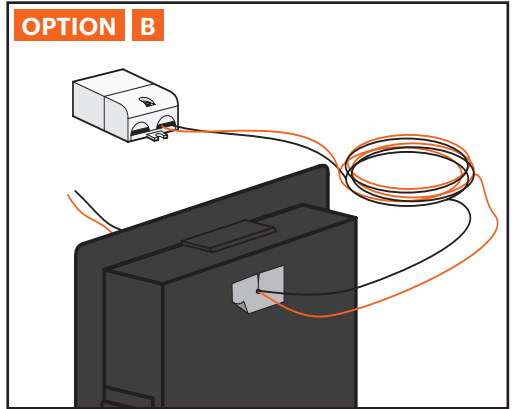
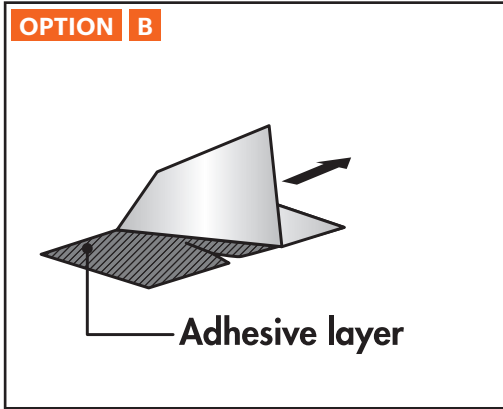
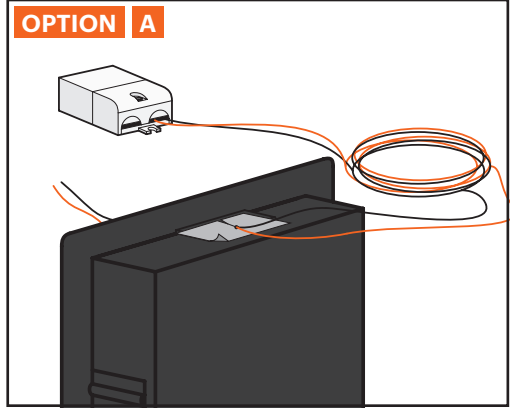
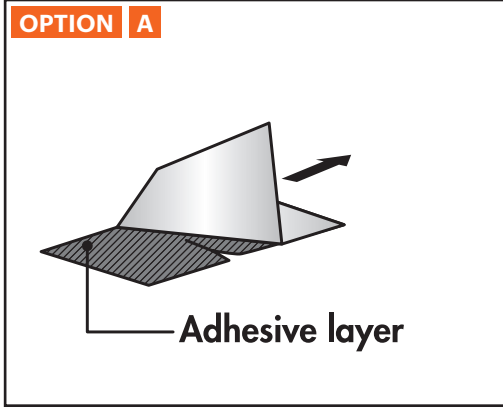
## OPTION B



**DRILL A HOLE IN ONE OF THE SIDES TO CONNECT THE WIRES**

## OPTION B

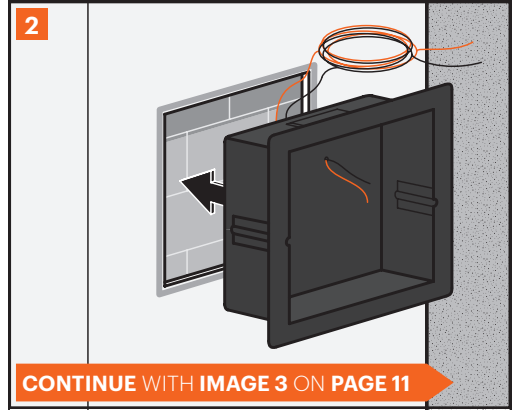
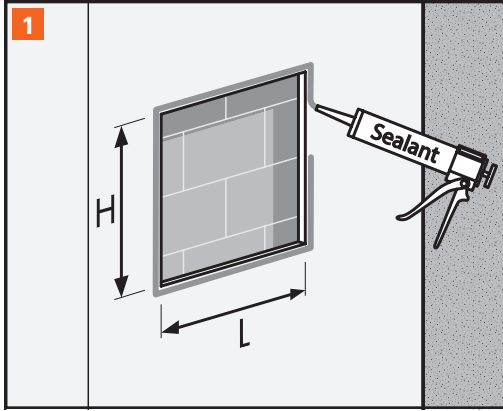




# INSTALLATION | DRYWALL

Einbau | Trockenbau  
Inbouw | Droogbouw  
Montage  
Innbygging

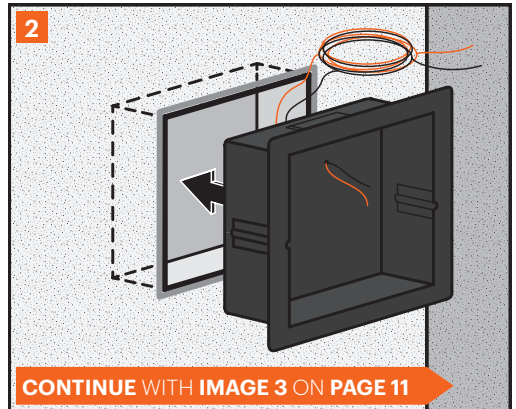
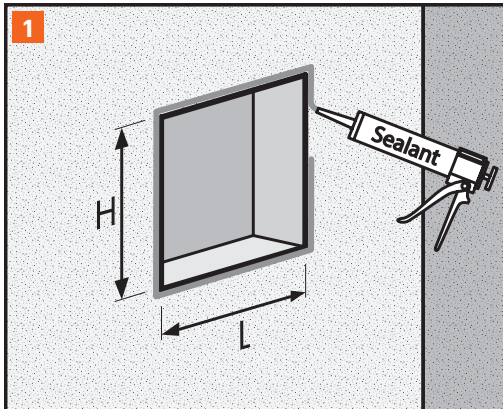
Instalación | Pared pladur  
Instalação  
Montaggio | Cartongesso  
Montage | Construction sèche  
Wmontowania



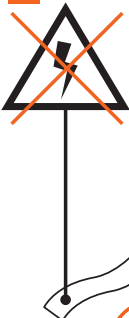
# INSTALLATION | SOLID WALL

Einbau | Nassbau  
Inbouw | Natbouw  
Montage  
Innbygging

Instalación | Pared tradicional  
Instalação  
Montaggio | Muratura  
Montage | Constr. massive  
Wmontowania

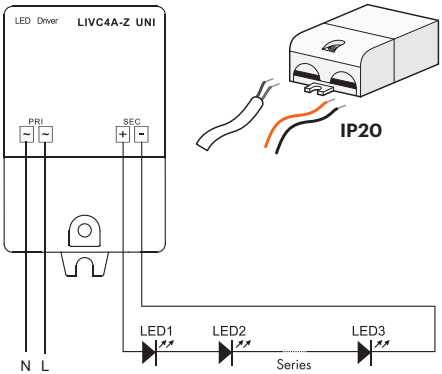


**3 A**



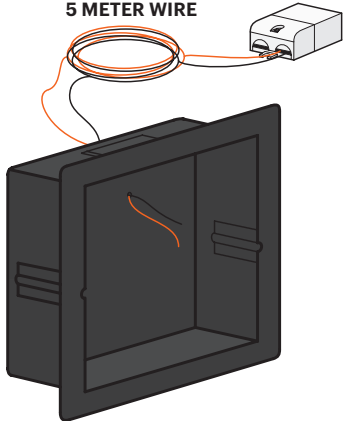
**WARNING! MAKE SURE THE LED-DRIVER IS NOT POWERED WHILE ATTACHING THE WIRING. WHEN THE DEVICE IS SWITCHED OFF, WAIT FOR 10 MINUTES FOR RESIDUAL POWER TO DISSOLVE, OTHERWISE THE LEDS WILL BE DAMAGED WHEN CONNECTED. WE RECOMMEND SHORT-CIRCUITING THE CONTACTS ON THE SECONDARY OUTPUT BEFORE CONNECTING LEDS WITH THE DEVICE SWITCHED OFF.**

**3 B**



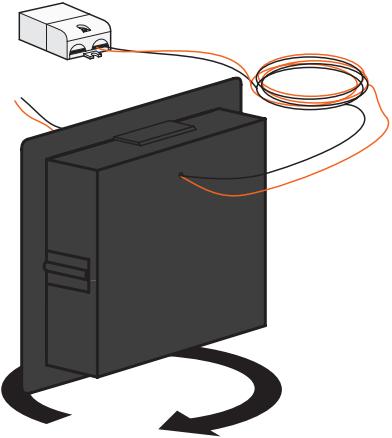
**CONNECT THE LED-DRIVER**

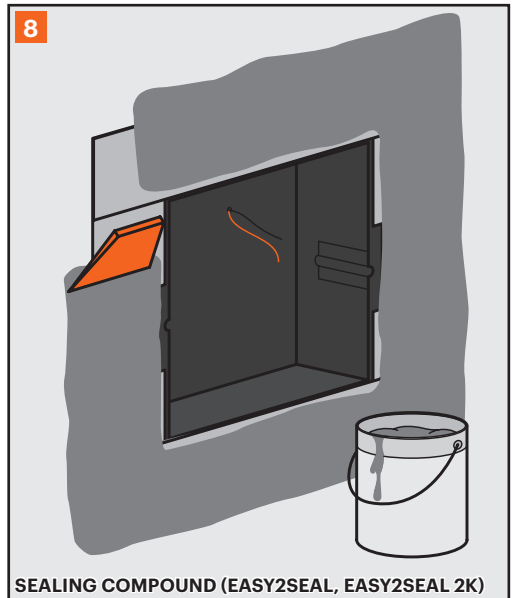
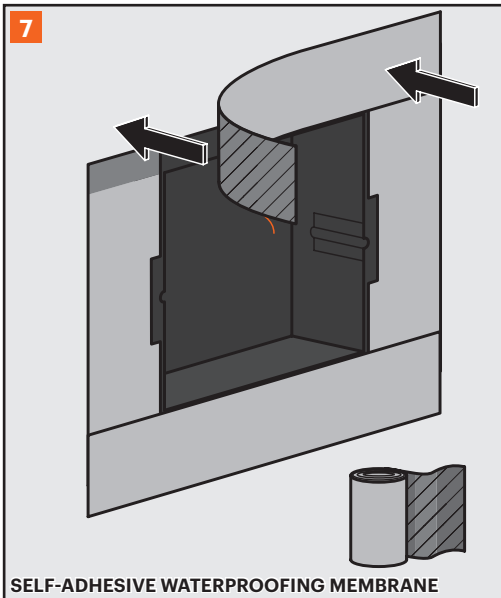
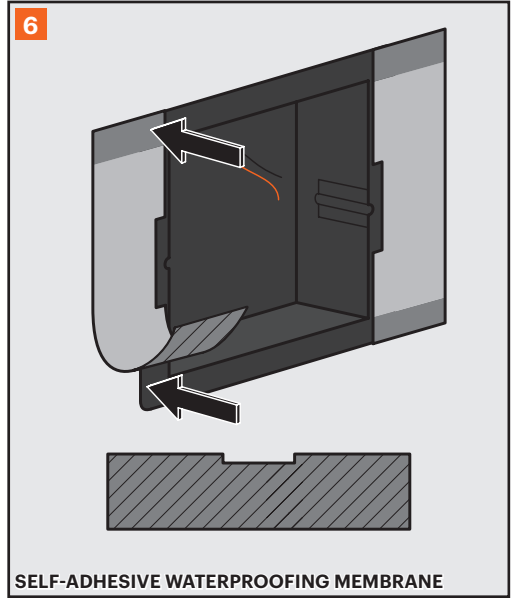
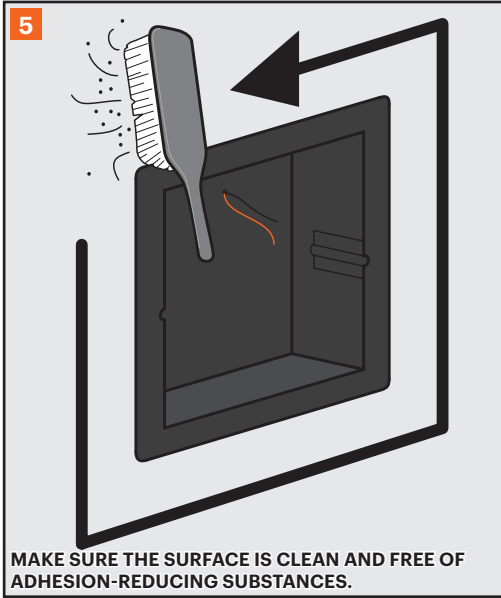
**4 A**

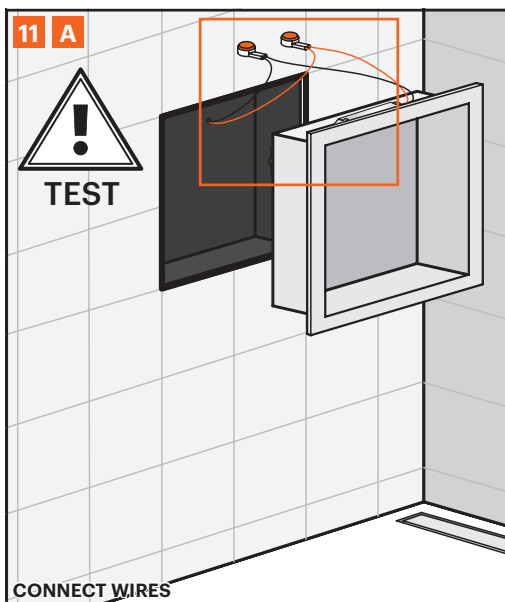
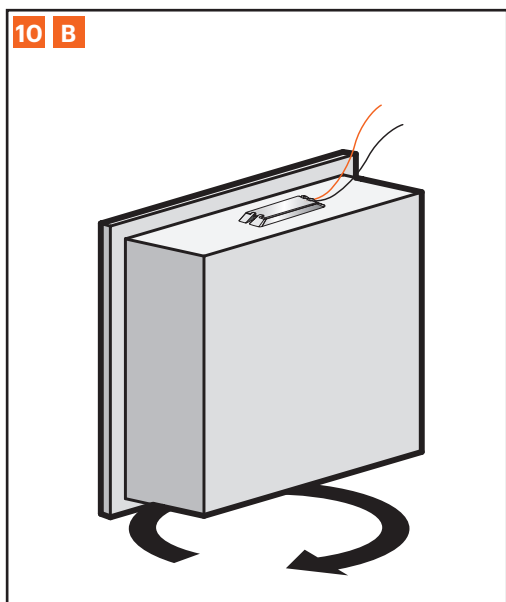
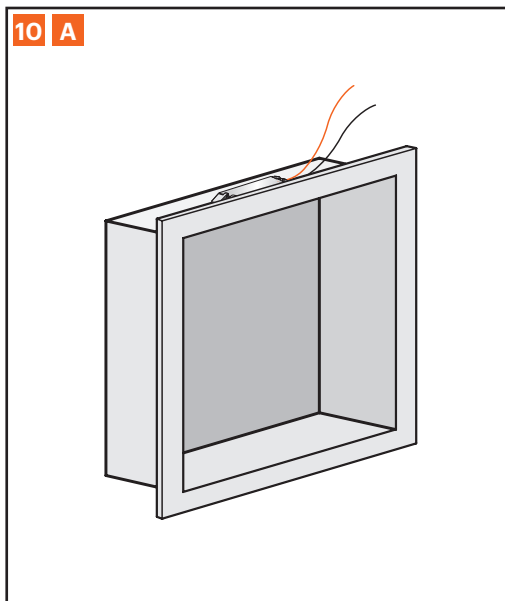
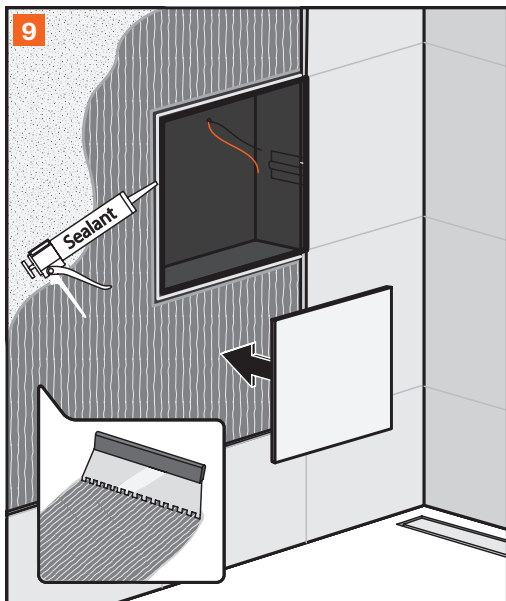


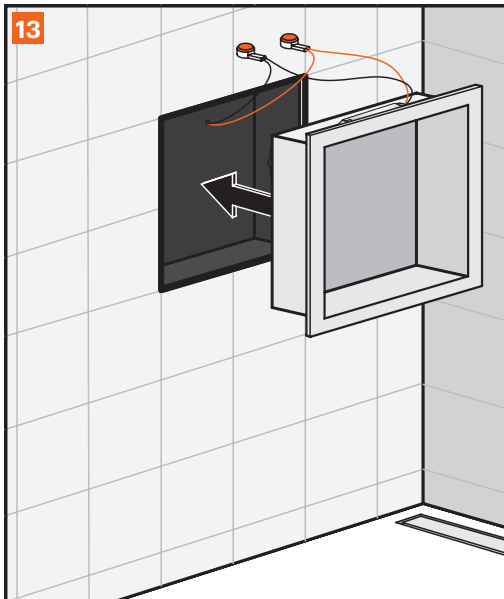
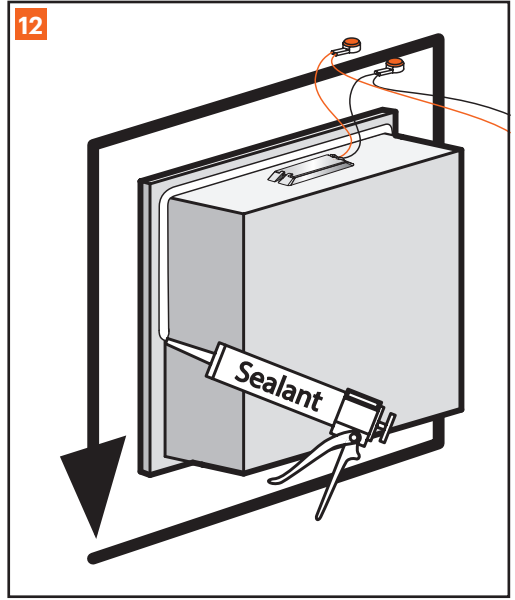
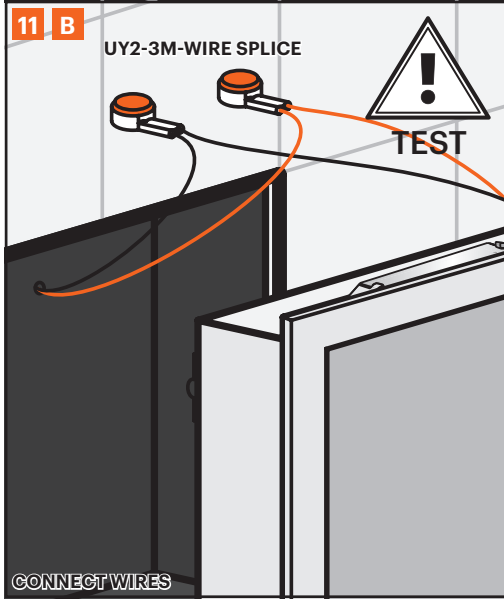
**5 METER WIRE**

**4 B**









## SEALING ADVICE

Abdichtungsempfehlung

Afdichtingsadvies

Tætningsråd

Tetningsråd

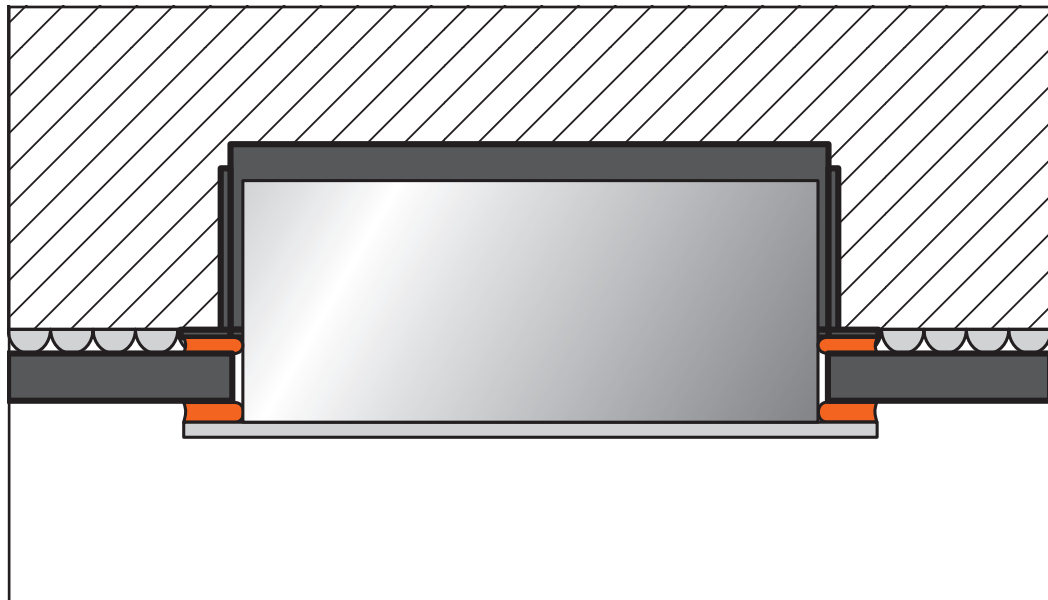
Consejo de sellado

Conselho de vedação

Consigli per la sigillatura

Conseil pour étanchéifier

Zalecenia dotyczące uszczelniania





# Important assembling advice: Container with LED

Suitable for renovation work and new construction

The Container should only be installed by specialist companies in compliance with the building regulations. To achieve the best possible result, please read the installation guide carefully. If you have any questions, please consult your supplier.

- Please check the content of the package for completeness and integrity before proceeding with the assembly. Do not install the BOX if any deviations are noted. Should this be the case, please consult your supplier.
- Use only the supplied LED driver (LIVC4AZ UNI), LEDs and connectors.
- The BOX with LED should be installed and connected by a professional installer / electrician. Install the product in compliance with local and national laws and regulation.
- Read the manual of the LED-driver before installing the product.
- Compliance with this installation advice is required for any warranty claims based on our sale and delivery terms.
- Install only LEDs and LED-driver that are included/ preassembled or supplied by ESS.
- The LEDs and the LED driver should not be opened for reasons of safety and warranty.
- Never work on an electrical system when the power is still on. Turn off the power by turning off the main or group switch. Check with a proper voltage detector if you have disabled the correct group(s).
- Provide the LED lighting with power by turning on the main or group switch. The use of the LED driver is only intended for LED lighting operation at constant current (350mA, 1-3,8W). The power supply may only be powered by a 100-240VAC main voltage of 50/60Hz.
- Connect the LED-driver according to the diagram (3B) on page 11.
- The LED-driver (IP20) is only suitable for indoor use and may not be placed directly in the bathroom's wet cell.
- Use up to 10 meters of secondary cable (at maximum load).
- The operating temperature of the LED driver may vary from -20 to 50 degrees Celsius. It is important that the heat output of the LED driver is unimpeded.
- Do not mount or apply the LED driver near heat sources or inflammable materials.
- In case of installation of multiple LED drivers placed together, there should be at least 50 mm between the

LED drivers.

- Multiple LEDs can be connected in series without exceeding the power of the LED driver.
- **Before switching on the mains voltage, all LEDs must be fully connected.**

## WARNING!

When the device has been switched off, there is some temporary voltage remaining on the secondary output, which decomposes within about 10 minutes. At this stage, no LEDs may be connected, as they will be damaged otherwise. In order to remove the residual voltage, short-circuit the contacts on the secondary output (LEDs may not be connected). In principle, we recommend short-circuiting the contacts on the secondary output before connecting LEDs with the device switched off.

## Wichtige Montagehinweise: Container mit LED

Geeignet für Renovierung und Neubau

Der Einbau der Container sollte unter Berücksichtigung der bautechnischen Vorschriften nur von Fachfirmen durchgeführt werden. Für ein optimales Ergebnis, lesen Sie bitte die Einbauanleitung sorgfältig durch. Bei Rückfragen setzen Sie sich bitte mit Ihrem Lieferant in Verbindung.

- Den Inhalt der Verpackung vor der Installation in Bezug auf Vollständigkeit und eventuelle Beschädigungen überprüfen. Bei Beschädigungen oder Unvollständigkeit die BOX nicht installieren. Wenden Sie sich in dem Fall an Ihren Lieferanten.
- Verwenden Sie für die Installation ausschließlich die im Lieferumfang enthaltenen LED-Treiber (LIVC4AZ UNI), LED-Leuchten und Konnektoren.
- Die Installation der Container BOX mit LED muss von einem professionellen/kompetenten Elektriker und gemäß den nationalen und internationalen Vorschriften ausgeführt werden.
- Vor der Installation die Betriebsanleitung des LED-Treibers lesen.
- Es ist eine strenge Einhaltung der Betriebsanleitung erforderlich. Im Hinblick auf Garantieansprüche muss die Betriebsanleitung streng eingehalten werden, wie es auch in unseren Verkaufs- und Lieferbedingungen erwähnt wird.
- Ausschließlich die im Lieferumfang enthaltenen/vormontierten LED-Leuchten und LED-Treiber installieren.
- Aus Sicherheits- und Garantiegründen dürfen die LEDs und der LED-driver nicht geöffnet werden.
- Nie an elektrischen Anlagen arbeiten, die noch unter Spannung stehen. Den Strom ausschalten, indem Sie den Haupt- oder Gruppenschalter betätigen. Mit einem geeigneten Spannungsprüfer überprüfen, ob Sie die richtige Gruppe bzw. Gruppen ausgeschaltet haben. Bei der Arbeit an elektrischen Anlagen muss durch Abkuppeln des Systems der Schutz gegen Stromschlag gewährleistet werden. Primäre und sekundäre Leitungen nicht kreuzweise anschließen, um Funken vorzubeugen.
- Die LED-Leuchten mit Strom versorgen, indem Sie den ausgeschalteten Haupt- oder Gruppenschalter wieder einschalten. Die Nutzung des LED-Treibers ist ausschließlich für LED-Leuchten vorgesehen, die bei Konstantstrom (350mA, 1-3,8W) arbeiten. Der Strom darf nur mit einer Netzspannung von 100-240VAC 50/60Hz geliefert werden.
- Den LED-Treiber gemäß dem Schema (3B) auf Seite 11 anschließen.
- Der LED-Treiber (IP20) eignet sich nur für die Nutzung im Innenbereich und darf nicht direkt in die Nasszelle des Badezimmers gestellt werden.
- Maximal 10 Meter Sekundärkabel verwenden (bei max. Belastung).
- Die Betriebstemperatur des LED-Treibers kann von -20°C bis maximal 50°C variieren. Wichtig ist, dass die Wärmeabstrahlung des LED-Treibers nicht beeinträchtigt wird. Während der Montage darf die Temperatur Tc (70 °C) nie überschritten werden.
- Den LED-Treiber nicht in der unmittelbaren Nähe von Wärmequellen oder brennbaren Materialien montieren oder einsetzen.
- Wenn mehrere LED-Treiber zusammen eingebaut werden, muss zwischen den LED-Treibern ein Abstand von mindestens 50 mm freigehalten werden.
- Es können mehrere LED-Leuchten in Serie angeschlossen werden, ohne damit die Kapazität des LED-Treibers zu überschreiten.
- **Vor dem Einschalten des Netzstroms müssen alle LED-Leuchten komplett verbunden und angeschlossen sein.**

### ACHTUNG!

Nach dem Abschalten des Geräts liegt am Sekundärausgang für einige Zeit weiterhin Spannung an, die sich innerhalb von ca. 10 min abbaut. In dieser Phase dürfen Sie keine LED anschließen, da diese sonst beschädigt werden. Um diese Restspannung zu entfernen schließen Sie die Kontakte am Sekundärausgang kurz (LED dürfen nicht angeschlossen sein). Wir empfehlen grundsätzlich vor dem Anschluss von LED, am abgeschalteten Gerät, die Kontakte am Sekundärausgang kurzzuschließen.

Druck- und Satzfehler vorbehalten. Easy Sanitary Solutions BV schließt jegliche Haftung für Schäden aus, die durch die Verwendung und/oder den Einbau der Duschrinne, entstehen. Easy Sanitary Solutions BV schließt a priori jegliche Haftung aus.

# Belangrijke instructies voor installatie: Container met LED

## Geschikt voor renovatie en nieuwbouw

De Container moet door gespecialiseerde bedrijven en volgens bouwtechnische voorschriften worden ingebouwd. Lees voordat u gaat beginnen met installeren zorgvuldig de handleiding door. Bij vragen kunt u terecht bij uw leverancier.

- Controleer voorafgaand aan de installatie de verpakkingsinhoud op compleetheid en eventuele schades. Bij beschadiging of incompleetheid de BOX niet installeren. Neem in dit geval contact op met uw leverancier.
- Gebruik voor installatie alleen de meegeleverde LED-driver (LIVC4AZ UNI), LEDs en connectors.
- Installatie van de Container BOX met LED dient uitgevoerd te worden door een professional/vakkundig electricien. Installeer het product conform nationale en internationale wet- en regelgeving.
- Lees de handleiding van de LED-driver voor de installatie.
- Strikte naleving van de gebruiksaanwijzing is vereist. Voor garantieaansprakelijkheid dient de gebruiksaanwijzing strikt te worden nageleefd. Zoals vermeld in onze verkoop- en leveringsvoorwaarden.
- Installeer alleen de meegeleverde/voorgemonteerde LEDs en LED-drivers.
- Om redenen van veiligheid en garantie mogen de LEDs en de LED-driver niet geopend worden.
- Werk nooit aan een elektrische installatie waar nog spanning op staat. Schakel de elektriciteit uit door de hoofd- of groepsschakelaar om te zetten. Controleer met een deugdelijke spanningzoeker of u de juiste groep(en) heeft uitgeschakeld. Bescherming tegen elektrische schokken is tijdens het werken met elektrische installaties door het afkoppelen van het systeem te waarborgen. Primaire en secundaire leidingen niet kruisgewijs aansluiten om vonken te voorkomen.
- Voorzie de LED-verlichting van stroom door de uitgeschakelde hoofd- of groepsschakelaar weer aan te zetten. Het gebruik van de LED-driver is uitsluitend bedoeld voor LED verlichting werkend op constante stroom (350mA, 1-3,8W). De voeding mag alleen gevoed worden door een netspanning van 100-240VAC 50/60Hz.
- Sluit de LED-driver aan volgens het schema (3B) op pagina 11.
- The LED-driver (IP20) is alleen geschikt voor binnengebruik en mag niet direct in de natte cel van de badkamer geplaatst worden.
- Maximaal 10 meter secundair snoer gebruiken (bij max. belasting).
- De gebruikstemperatuur van de LED-driver kan variëren van -20°C tot 50°C. Van belang is dat de warmteafgifte van de led driver ongehinderd is. Tijdens montage mag de temperatuur Tc (70 °C) nooit overschreden worden.
- Monteer of pas de LED-driver niet toe in de buurt van warmtebronnen of ontbrandbare materialen.
- Indien meerdere LED-drivers bij elkaar worden geplaatst dient tussen de LED-drivers tenminste 50 mm vrij gehouden te worden.
- Meerde LEDs kunnen in serie worden aangesloten zonder daarbij het vermogen van de LED-driver te overschrijden.
- **Vóór het inschakelen van de netspanning dienen alle LED's compleet verbonden en aangesloten te zijn.**

### WAARSCHUWING!

Na het uitschakelen van het apparaat zit er voor enige tijd nog steeds spanning op de secundairuitgang, die binnen ca. 10. min afneemt. In deze fase mag u geen LED aansluiten, omdat deze anders beschadigt. Om deze restspanning te verwijderen, moet u de contacten op de secundairuitgang kortsluiten (LED mag niet aangesloten zijn). Wij raden in principe aan, om voor het aansluiten van de LED op het uitgeschakelde apparaat, de contacten op de secundairuitgang te kortsluiten.

Onder voorbehoud van zet- en drukfouten. Easy Sanitary Solutions BV sluit aansprakelijkheid uit voor schade die voortvloeit uit gebruik maken van en of het monteren van de douchehoed of doucheput..

# Vigtige montageanvisninger: Container med LED

## Til renovering og nybyggeri

Montage af Container må kun foretages af specialister under hensyntagen til de byggetekniske forskrifter. For at opnå et optimalt resultat skal montagevejledningen læses grundigt. Ved tvivl kontaktes leverandøren.

- Kontroller at pakkens indhold er komplet og ubeskadiget, forud for installationen. Installer ikke BOXEN ved beskadigelse og mangler. Tag i dette tilfælde kontakt til din leverandør.
- Anvend kun den vedlagte LED-driver (LIVC4AZ UNI), LED lamper og forbindelser til installationen.
- Installation af Container BOX med LED belysning skal udføres af en professionel/kompetent elektriker. Installer produktet i overensstemmelse med nationale og internationale lovgivning og regler.
- Læs vejledningen til LED-driveren før installationen.
- Streng overholdelse af brugsanvisningen er nødvendig. Med henblik på garantiansvar skal brugsanvisningen overholdes fuldkomment. Sådan som angivet i vores salgs- og leveringsbetingelser.
- Installer kun de vedlagte/formonterede LED lamper og LED-drivere.
- Af sikkerheds- og garantimæssige årsager må LED lamperne og LED driverne ikke åbnes.
- Arbejd aldrig på den elektriske installation mens der er spænding på. Sluk for elektriciteten ved at slukke for hoved- eller gruppeafbryderen. Kontroller, med en forsvarlig spændingstester, om du har frakoblet den rette gruppe(r). Beskyttelse mod elektriske chok er garanteret under arbejde med elektriske installationer, ved at systemet er frakoblet. Tilslut ikke primære og sekundære ledninger på tværs, for at undgå gnister.
- Forsyn LED belysningen med strøm ved igen at tænde for hoved- eller gruppeafbryderen. Anvendelsen af LED driveren er udelukkende beregnet til LED belysning, som fungerer på konstant strøm (350mA, 1-3,8W). Strømforsyningen må kun tilføres strøm med en netspænding på 100-240VAC 50/60Hz.
- Tilslut LED driveren som angivet på skemaet (3B) på side 11.
- LED driveren (IP20) er kun egnet til indendørs brug og må ikke placeres i brusenichen i badeværelset.
- Anvend maksimalt 10 meter sekundær ledning (ved maks. belastning).
- LED driverens brugstemperatur kan variere fra -20°C til maks. 50°C. Det er vigtigt at varmen der frigives fra LED driveren uhindret kan komme væk. Under monteringen må temperaturen  $T_c$  (70 °C) aldrig overskrides.
- Monter eller anvend ikke LED driveren i nærheden af varmekilder eller antændelige materialer.
- Hvis flere LED drivere monteres ved siden af hinanden, skal afstanden mellem LED driverne være mindst 50 mm.
- Flere LED lamper kan tilsluttes i en gruppe uden at LED driverens kapacitet overskrides.
- **Før tilslutning af netspændingen skal alle LED lamper være fulstændigt forbundet og tilsluttet.**

### ADVARSEL!

Efter slukning af apparatet, er der midlertidigt spænding på det sekundære output, som aftager indenfor ca. 10 min. I denne fase må der ikke tilsluttes LED lamper, da disse ellers beskadiges. For at fjerne denne restspænding, skal kontakterne på det sekundære output kortsluttes (LED belysningen må ikke være tilsluttet). Vi tilråder i princippet at kortslutte kontakterne på det sekundære output, før at LED lamperne tilsluttes det slukkede apparat.

Der tages forbehold for tryk- og skrivefejl. Easy Sanitary Solutions BV fraskriver sig ethvert ansvar for skader, som måtte opstå som følge af anvendelse og/eller montage af bruserenden. Easy Sanitary Solutions BV fraskriver sig ethvert ansvar a priori.

# Viktige montasjehenvisninger: Container med LED

## Egnet for nybygg og ombygging

Innbyggingen av Container skal kun foretas av fagbedrifter ved å ta hensyn til de byggetekniske forskrifter. For et optimalt resultat, vennligst les nøye gjennom innbyggingsveiledningen. Ved spørsmål vennligst ta kontakt med din leverandør.

- Kontroller før installasjonen påbegynnes at innholdet i pakken er komplett, og at det ikke er skadet. Ikke installer BOX-en hvis innholdet i pakken ikke er komplett, eller hvis det er skadet. Kontakt i så fall leverandøren din.
- Bruk kun den medsendte LED-driveren (LIVC4AZ UNI), LED-ene og koblingene til installasjonen.
- Installasjonen av Container BOX med LED skal utføres av en profesjonell/fagkyndig elektriker. Installer produktet i henhold til nasjonale og internasjonale lover og forskrifter.
- Les LED-driverens bruksanvisning før installasjonen.
- Det er viktig å følge bruksanvisningen til punkt og prikke. For at garantien skal være gyldig må bruksanvisningen følges til punkt og prikke. Det er informert om dette i våre salgs- og leveringsbetingelser.
- Installer kun de medsendte/formonterte LED-ene og LED-driverne.
- Av sikkerhets- og garantigrunner får LED-ene og LED-driverne ikke åpnes.
- Jobb aldri med en elektrisk installasjon som står under spenning. Koble ut elektrisiteten ved å deaktivere hovedsikringen eller sikringen for gruppen det arbeides på. Bruk en god prøvelampe for å forsikre deg om at du har koblet ut riktig(e) gruppe(r). Beskyttelse mot elektriske sjokk gjøres ved å sikre at systemet er frakoblet mens det arbeides på elektriske installasjoner. Primære og sekundære ledninger må ikke tilkobles kryssvis, for å unngå gnistdannelse.
- Tilfør LED-belysningen strøm ved å aktivere den utkoblede hoved- eller gruppesikringen igjen. LED-driveren skal kun benyttes for LED-belysning som fungerer på konstantstrøm (350 mA, 1-3,8 W). Strømtilførselen får kun komme fra en nettspenning på 100-240 VAC 50/60 Hz.
- Koble til LED-driveren i henhold til skjema (3B) på side 11.
- LED-driveren (IP20) er kun egnet for innendørsbruk og får ikke brukes direkte i våtrom.
- Bruk maksimalt 10 meter sekundærslen (ved maksimal belastning).
- Brukstemperaturen for LED-driveren kan variere mellom -20 °C og 50 °C. Det er viktig at varmen som LED-driveren avgir kan unnslippe. Under monteringen får ikke

temperaturen  $T_c$  (70 °C) overskrides.

- Ikke monter eller bruk LED-driveren i nærheten av varmekilder eller brennbare materialer.
- Hvis flere LED-driverer plasseres sammen må det være minst 50 mm fritt rom mellom hver LED-driver.
- Flere LED-driverer kan seriekobles uten at LED-driverens effekt overskrides.
- **Alle LED-ene skal være fullstendig forbundet og sammenkoblet før nettspenning kobles inn.**

### ADVARSEL!

Etter utkobling av apparatet vil det fremdeles stå spenning på sekundærutgangen en stund, denne vil avta etter ca. 10 minutter. I denne fasen må du ikke koble til en LED, da den vil bli skadet. For å fjerne denne restspenningen må du kortslutte kontaktene på sekundærutgangen (LED får ikke være tilkoblet). I prinsippet anbefaler vi at kontaktene på sekundærutgangen kortsluttes før LED-en tilkobles på det avslåtte apparatet.

Med forbehold om trykk- og satsfeil Easy Sanitary Solution BV overtar inget ansvar for skader som resultat av dusjrennsens bruk og/eller innbygging. Easy Sanitary Solutions BV utelukker a priori ethvert ansvar.

## Indicaciones importantes de colocación: Container con LED

Adecuado tanto en los edificios de nueva construcción como en la de renovación

Únicamente una empresa especializada puede colocar el Container y siempre teniendo en cuenta las disposiciones técnicas de instalación. Para que la colocación resulte satisfactoria, lea las indicaciones de montaje cuidadosamente. En caso de consultas, póngase en contacto con su proveedor.

- Compruebe que el contenido del paquete esté completo y en perfecto estado antes de empezar con el montaje. No instale la CAJA al detectar cualquier desperfecto. Si esto fuera el caso, por favor consulte con su proveedor.
- Utilice sólo el controlador led (LIVC4AZ UNI), los ledes y conectores suministrados.
- La CAJA con led debe instalarse y conectarse por un instalador profesional / electricista. Instale el producto de conformidad con la legislación y normativa local y nacional.
- Lea el manual del controlador led antes de instalar el producto.
- El cumplimiento de estos consejos de instalación es imprescindible para cualquier reclamación de garantía sobre la base de nuestras condiciones de venta y entrega.
- Instale sólo ledes y el controlador led que están incluidos/previamente montados o suministrados por ESS.
- Los ledes y el controlador led no deben abrirse por motivos de seguridad y garantía.
- No trabaje nunca en un sistema eléctrico con la corriente todavía conectada. Desconecte la corriente apagando el interruptor principal o de grupo. Verifique con un detector de tensión adecuado si ha desconectado el (los) grupo(s) correcto(s).
- Proporcione la iluminación led con corriente encendiendo el interruptor principal o de grupo. El uso del controlador led sólo está destinado para el funcionamiento de la iluminación led de corriente constante (350 mA, 1-3,8 V). La fuente de alimentación sólo puede ser alimentada por una tensión principal de 100-240 V CA de 50/60 Hz.
- Conecte el controlador led siguiendo las indicaciones del esquema (3B) en la página 11.
- El controlador led (IP20) sólo es adecuado para uso en interiores y no puede ser colocado directamente en la celda húmeda del cuarto de baño.
- Utilice máximo 10 metros de cable secundario (a carga máxima).
- La temperatura de funcionamiento del controlador led puede variar desde -20 a 50 grados centígrados. Es importante que la salida de calor del controlador led esté libre.
- No monte o aplique el controlador led cerca de fuentes de calor o materiales inflamables.
- En caso de instalación de múltiples controladores led colocados juntos, debe haber al menos 50 mm entre los controladores led.
- Varios ledes pueden ser conectados en serie sin exceder la potencia del controlador led.
- **Antes de conectar la tensión de la red eléctrica, todos los ledes deben estar totalmente conectados.**

### ¡PRECAUCIÓN!

Después de desconectar el equipo, todavía existen tensiones temporales en la salida secundaria, las que se disipan pasados unos 10 minutos. En esta fase no se deben conectar los ledes ya que de la otra forma éstos se dañan. Para eliminar las tensiones residuales, se ponen en cortocircuito los contactos en la salida secundaria (los ledes no deben estar conectados). De principio, antes de conectar los ledes, con el equipo desconectado, recomendamos poner en cortocircuito los contactos en la salida secundaria.

Queda reservado cualquier error de impresión y de redacción. Queda excluida cualquier responsabilidad de Easy Sanitary Solutions BV por daños que se produzcan por el uso y/o colocación del drenaje de la ducha. Easy Sanitary Solutions BV queda eximida de cualquier responsabilidad a priori.

# Indicações de montagem importantes: Container com LED

Adequado para obras de renovação e para novas

A montagem da Container deverá ser realizada apenas por empresas especializadas sob observância dos regulamentos de construção. Leia atentamente as instruções de montagem para obter um resultado ótimo. No caso de dúvidas, entre em contacto o seu fornecedor.

- Controle, por favor, o conteúdo da embalagem se está completo e livre de danos antes de começar a montagem. Não instale o BOX se observar alguma anomalia. Se for o caso, por favor, consulte o seu fornecedor.
- Use apenas o driver para LED fornecido (LIVC4AZ UNI), LEDs e conectores.
- O BOX com o LED deve ser instalado e conectado por um instalador/eletricista profissional. Instale o produto conforme as leis e regulamentos local e nacional.
- Leia o manual do driver para LED antes de instalar o produto.
- É exigida a conformidade com este dispositivo de instalação para quaisquer reclamações de garantia com base nos nossos termos de venda e entrega.
- Instale apenas os LEDs e driver para LED incluídos/pré-montados ou fornecidos pela ESS.
- Os LEDs e o driver para LED não devem ser abertos por razões de segurança e garantia.
- Nunca trabalhe com sistema eléctrico enquanto a potência estiver ligada. Desligue a potência desligando o interruptor principal ou o grupo. Verifique com um detector de voltagem adequado se desativou o(s) grupo(s) certo(s).
- Alimente potência à iluminação LED, ligando o interruptor principal ou o grupo. O uso do driver para LED é apenas destinado à operação de iluminação LED em corrente constante (350mA, 1-3,8W). A potência pode apenas ser alimentada por uma voltagem principal 100-240VAC de 50/60Hz.
- Conecte o driver para LED de acordo com o diagrama (3B) na página 11.
- O driver para LED (IP20) é apenas adequado para uso interno e não deve ser colocado diretamente no box húmido do banheiro.
- Use até 10 metros do cabo secundário (carga máxima).
- A temperatura de operação do driver para LED pode variar de -20 a 50 graus Celsius. É importante que a saída de calor do driver para LED esteja livre.
- Não monte ou aplique o driver para LED próximo à fontes quentes ou materiais inflamáveis.
- Em caso de instalação de vários drivers para LED em conjunto, deve haver pelo menos 50 mm de distância entre os drivers LED.
- Podem ser conectados vários LEDs em séries sem ultrapassar a potência do driver para LED.
- **Antes de ligar as voltagens principais, todos os LEDs devem estar totalmente conectados.**

## ATENÇÃO!

Após o dispositivo ter sido desligado, há ainda alguma voltagem restante na saída secundária, que se descarrega em cerca de 10 minutos. Durante toda esta fase, não pode ser conectado nenhum LED, pois, do contrário, serão danificados. Para eliminar as voltagens restantes, coloque os contatos na saída secundária em curto-circuito (os LEDs não devem ser conectados). Em princípio, aconselhamos colocar os contatos na saída secundária em curto-circuito antes de conectar os LEDs, com o dispositivo desligado.

# Importanti istruzioni di montaggio: Container con LED

Adatto per le ristrutturazioni e le nuove costruzioni

Per l'installazione del Container si raccomanda di incaricare una ditta specializzata che tenga conto delle norme edilizie vigenti. Per un risultato ottimale leggere con cura la guida al montaggio. In caso di domande contattare il Vostro fornitore.

- Prima di procedere all'installazione, controllate che il contenuto della confezione sia completo e che non sia danneggiato. In caso di danni o parti mancanti, non installate il BOX. In tal caso, contattate il vostro fornitore.
- Per l'installazione usate soltanto il LED driver (LIVC4AZ UNI), i LED e i connettori in dotazione.
- L'installazione del Container BOX con LED deve essere eseguita da un elettricista professionista/specializzato. Installate il prodotto conformemente alle leggi e normative nazionali e internazionali.
- Leggete le istruzioni del LED driver prima dell'installazione.
- Si richiede di seguire rigorosamente le istruzioni per l'uso. Per poter richiedere la copertura di garanzia, occorre seguire rigorosamente le istruzioni per l'uso, come indicato nelle nostre condizioni di vendita e consegna.
- Installate soltanto i LED e i LED driver in dotazione/già montati.
- Per questioni di sicurezza e garanzia, i LED e i LED driver non possono essere aperti.
- Non lavorate mai su un'installazione elettrica in presenza di tensione. Scollegate l'elettricità spostando l'interruttore principale o del gruppo. Controllate con un rivelatore di corrente adatto se avete disattivato il/i gruppo/i corretto/i. Durante il lavoro con installazioni elettriche, si può garantire la protezione da shock elettrici scollegando il sistema. Non collegare le condutture primarie e secondarie incrociandole, per evitare scintille.
- Dotate di corrente l'illuminazione LED riaccendendo l'interruttore principale o del gruppo precedentemente spento. L'uso del LED driver è inteso unicamente per l'illuminazione LED che funziona a corrente costante (350mA, 1-3,8W). L'alimentazione può essere alimentata solo da una corrente di 100-240VAC 50/60Hz.
- Collegare il LED driver secondo lo schema (3B) a pagina 11.
- Il LED driver (IP20) è adatto solo ad uso interno e non può essere posizionato direttamente nella cella bagnata del bagno.
- Usate un cavo secondario lungo al massimo 10 metri (con carico massimo).
- La temperatura di utilizzo del LED driver può variare da un minimo di -20°C fino a 50°C. Importante: l'emissione di calore del led driver non deve essere ostacolata. Durante il montaggio la temperatura Tc (70 °C) non può mai essere superata.
- Non montate o applicate il LED driver nelle vicinanze di fonti di calore o materiali infiammabili.
- Se più LED driver vengono posizionati insieme, occorre tenere almeno 50 mm liberi tra i LED driver.
- Più LED possono essere collegati in serie senza superare la potenza del LED driver.
- **Prima di collegare la corrente, tutti i LED devono essere completamente collegati e connessi.**

## AVVERTENZA!

Dopo aver disattivato l'apparecchio, per un po' di tempo rimane della tensione nell'uscita secondaria, che diminuisce dopo circa 10 min. In questa fase non potete collegare i LED, altrimenti rischiate di danneggiarli. Per eliminare questa tensione residua, dovete cortocircuitare i contatti nell'uscita secondaria (il LED non può essere collegato). In linea di principio suggeriamo di cortocircuitare i contatti sull'uscita secondaria per collegare il LED all'apparecchio disattivato.

Salvo errori di stampa e di composizione. Easy Sanitary Solutions BV esclude qualsiasi responsabilità di danni derivanti dall'uso e/o dal montaggio del canale doccia. Easy Sanitary Solutions BV esclude a priori qualsiasi responsabilità.



# Consignes de montage importantes: Container avec LED

Pour les nouvelles constructions et pour les projets de rénovation

Le montage du Container devra, dans le respect des règles de la construction, être réalisé uniquement par une entreprise spécialisée. Pour obtenir un résultat optimal, veuillez lire attentivement les instructions de montage. Pour toutes questions éventuelles, veuillez consulter votre fournisseur.

- Vérifiez avant l'installation que le contenu de l'emballage est complet et en bon état. N'installez pas l'appareil si l'emballage n'est pas complet ou si un élément est endommagé. Dans ce cas, contactez directement votre fournisseur.
- N'utilisez que le driver LED (LIVC4AZ UNI), les LED et les connecteurs fournis dans l'emballage.
- L'installation du Container BOX à éclairage LED ne doit être effectuée que par un électricien professionnel compétent. Le produit doit être installé conformément aux normes nationales et internationales.
- Lisez attentivement le mode d'emploi du driver LED avant l'installation.
- Respectez scrupuleusement les instructions. Le respect strict des instructions du mode d'emploi est la condition sine qua non pour toute demande de garantie comme mentionné dans nos conditions de vente et de livraison.
- Installez uniquement les LED et drivers LED fournis dans l'emballage / préinstallés.
- Pour des raisons de sécurité et de garantie, les LED et le driver LED ne peuvent pas être démontés.
- Ne travaillez jamais à une installation électrique encore sous tension. Coupez l'électricité en débranchant le disjoncteur principal ou le disjoncteur de groupe. Contrôlez au moyen d'un testeur de courant si vous avez désactivé le(s) bon(s) groupe(s). Lors de travaux aux installations électriques, la protection contre les décharges électriques doit être assurée en mettant l'installation hors tension. Montez les circuits primaires et secondaires en évitant qu'ils ne se croisent pour éviter toute étincelle.
- Rétablissez l'électricité afin d'alimenter l'éclairage LED en remettant le disjoncteur principal ou le disjoncteur de groupe en marche. Le driver LED est uniquement conçu pour être utilisé avec des LED nécessitant du courant constant (350mA, 1-3,8W). L'alimentation ne peut être effectuée que par une tension de réseau de 100-240VAC 50/60Hz.
- Connectez le driver LED conformément au schéma (3B) de la page 11.
- Le driver LED (IP20) est uniquement adapté à un usage en intérieur et ne peut pas être placé directement dans la zone d'eau d'une salle de bain.
- N'utilisez que 10 mètres maximum de câble secondaire (charge maximale)
- La température ambiante d'utilisation du driver LED peut varier de -20°C à 50°C maximum. Il importe que la puissance thermique du driver LED ne soit pas gênée. Lors de l'installation, la température Tc (70°C) ne peut jamais être excédée.
- N'installez pas ou n'appliquez pas le driver LED dans l'entourage d'une source de chaleur ou de matériaux inflammables.
- En cas d'installation de plusieurs drivers LED les uns à côté des autres, une distance minimale de 50 mm doit être maintenue libre entre les drivers LED.
- Plusieurs LED peuvent être montées en série sans excéder la puissance du driver LED.
- **Avant l'enclenchement de la tension de réseau, veillez à ce que les LED soient entièrement câblées et branchées.**

## ATTENTION!

Une fois l'appareil éteint, la tension reste présente. Durant un moment sur la sortie secondaire, avant de décroître en l'espace de 10 min. environ. Durant cette phase, vous ne devez connecter aucune LED, sous peine de les endommager. Afin d'éliminer la tension résiduelle, court-circuitez les contacts sur la sortie secondaire (les LED ne doivent pas être connectées). De façon générale, nous vous recommandons de court-circuiter les contacts de la sortie secondaire sur l'appareil éteint, avant de connecter les LED.

# Ważne wskazówki montażowe: Container z LED

Przeznaczony do remontów i budów

Montaż Container może zostać dokonany tylko pod warunkiem uwzględnienia technicznych przepisów budowlanych i może być przeprowadzony wyłącznie przez profesjonalną firmę instalacyjną. W celu uzyskania optymalnych wyników należy uważnie przeczytać instrukcję montażu. W razie zapytań prosimy zwrócić się do dostawcy urządzeń.

- Przed rozpoczęciem montażu należy sprawdzić, czy zawartość opakowania jest kompletna i nienaruszona. Zaprzestać montażu w przypadku wykrycia jakichkolwiek uchybień. Należy wtedy skontaktować się ze sprzedawcą.
  - Stosować wyłącznie dostarczonego sterownika LED (LIVC4AZ UNI), diod LED i złączny.
  - Montażu i podłączenia pudełka z diodami LED powinien dokonywać wykwalifikowany monter/elektryk. Montaż produktu powinien odbywać się w zgodzie z przepisami lokalnymi i krajowymi.
  - Przed montażem należy przeczytać instrukcję obsługi sterownika LED.
  - Aby roszczenia gwarancyjne zostały uwzględnione, produkt należy użytkować zgodnie z instrukcją (por. warunki sprzedaży).
  - Należy montować wyłącznie diody LED i sterownik LED dostarczony / wstępnie zmontowany przez ESS.
  - Ze względów bezpieczeństwa i z uwagi na gwarancję diod LED i sterownika LED nie należy otwierać.
  - Nie wykonywać prac na układzie elektrycznym podczas włączonego zasilania. Odłączyć zasilanie, przestawiając przełącznik główny lub grupowy. Sprawdzić za pomocą czujnika napięcia, czy odłączono właściwą grupę lub grupy.
  - Zasiłić oświetlenie LED, przestawiając przełącznik główny lub grupowy. Sterownik LED jest przeznaczony do użytku wyłącznie z oświetleniem LED zasilanym prądem stałym (350 mA, 1-3,8 W). Zasilacz może pracować wyłącznie na napięciu sieciowym z zakresu 100-240 V AC, 50/60 Hz.
  - Podłączyć sterownik LED zgodnie ze schematem (3B) na stronie 11.
  - Sterownik LED (stopień ochrony IP20) jest przeznaczony wyłącznie do użytku wewnętrznego i nie należy stosować go w łazience.
  - Stosować przedłużacz o maks. długości 10 metrów (przy maksymalnym obciążeniu).
  - Temperatura robocza sterownika LED wynosi od -20 do +50 stopni Celsjusza. Nie blokować wymiany ciepła sterownika LED.
  - Nie umieszczać sterownika LED w pobliżu źródeł ciepła
- lub materiałów łatwopalnych.
- W przypadku umieszczenia obok siebie kilku sterowników LED należy zachować między nimi odległość co najmniej 50 mm.
  - Diody LED można podłączać szeregowo, jeśli nie zostaje przekroczona moc sterownika LED.
  - **Przed włączeniem zasilania należy upewnić się, że wszystkie diody LED są podłączone.**

## OSTRZEŻENIE!

Po wyłączeniu urządzenia występuje przez pewien czas po stronie wtórnej napięcie, które zanika w ciągu 10 minut. Nie należy wtedy podłączać diod LED, ponieważ może dojść do ich uszkodzenia. Aby pozbyć się napięcia szczytkowego, należy spowodować zwarcie styków po stronie wtórnej (nie wolno podłączać diod LED). Przed podłączeniem diod LED do wyłączonego urządzenia zasadniczo zaleca się spowodowanie zwarcie styków po stronie wtórnej.

Zastrzegamy sobie możliwość powstania błędów składu oraz druku. Firma Easy Sanitary Solutions BV wyklucza przyjęcie wszelkiej odpowiedzialności z tytułu szkód, jakie mogą wynikać z zastosowania oraz/lub instalacji odpływu prysznicowego. Firma Easy Sanitary Solutions BV z założenia wyklucza przyjęcie wszelkiej odpowiedzialności.





Manufacturer:

**Easy Sanitary Solutions**

Nijverheidsstraat 60  
7575 BK Oldenzaal, The Netherlands  
tel: +31 (0)541 200800  
email: [info@esspost.com](mailto:info@esspost.com)

[www.container-collection.com](http://www.container-collection.com)

ESS PRODUCTS ARE PATENTED AND REGISTERED TRADEMARKS MADE BY ESS



E50.01.00.01.85